

# Quick Start Guide

EN

ES

FR

DE

PT

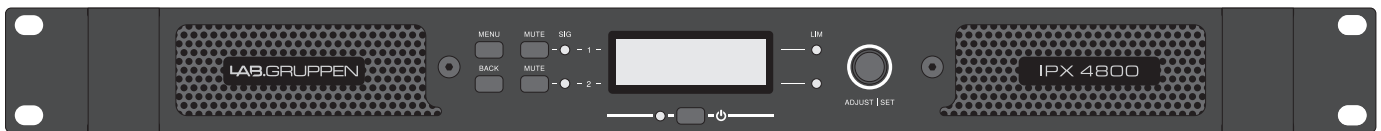
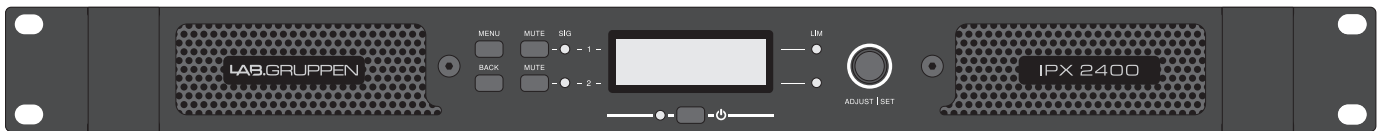
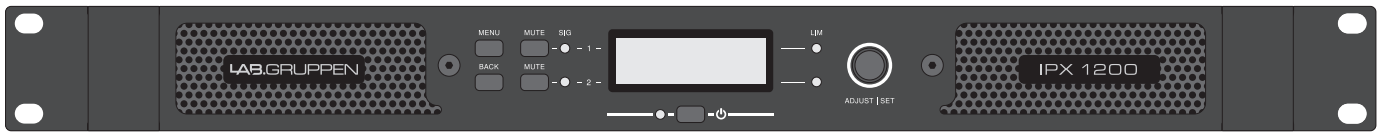
IT

NL

SE

PL

JP



## IPX Series

Compact 4800, 2400 and 1200 Watt 2-Channel DSP Controlled Power Amplifiers

**LAB.GRUPPEN**

EN

**EN Important Safety Instructions**

Terminals marked with this symbol carry electrical current of sufficient magnitude to constitute risk of electric shock.

Use only high-quality professional speaker cables with ¼" TS or twist-locking plugs pre-installed. All other installation or modification should be performed only by qualified personnel.



This symbol, wherever it appears, alerts you to the presence of uninsulated dangerous voltage inside the enclosure - voltage that may be sufficient to constitute a risk of shock.



This symbol, wherever it appears, alerts you to important operating and maintenance instructions in the accompanying literature. Please read the manual.

**Caution**

To reduce the risk of electric shock, do not remove the top cover (or the rear section). No user serviceable parts inside. Refer servicing to qualified personnel.

**Caution**

To reduce the risk of fire or electric shock, do not expose this appliance to rain and moisture. The apparatus shall not be exposed to dripping or splashing liquids and no objects filled with liquids, such as vases, shall be placed on the apparatus.

**Caution**

These service instructions are for use by qualified service personnel only. To reduce the risk of electric shock do not perform any servicing other than that contained in the operation instructions. Repairs have to be performed by qualified service personnel.

**Warning**

Please refer to the information on the exterior of bottom enclosure for electrical and safety information before installing or operating the device.

1. Please read and follow all instructions and warnings.
2. Keep the apparatus away from water (except for outdoor products).
3. Clean only with dry cloth.
4. Do not block ventilation openings. Do not install in a confined space. Install only according to manufacturer's instructions.
5. Protect the power cord from damage, particularly at plugs and appliance socket.
6. Do not install near any heat sources such as radiators, heat registers, stoves or other apparatus (including amplifiers) that produce heat.

ES

FR

7. Do not defeat the safety purpose of the polarized or grounding-type plug. A polarized plug has two blades with one wider than the other (only for USA and Canada). A grounding-type plug has two blades and a third grounding prong. The wide blade or the third prong are provided for your safety. If the provided plug does not fit into your outlet, consult an electrician for replacement of the obsolete outlet.

8. Protect the power cord from damage, particularly at plugs and appliance socket.

9. Use only attachments and accessories recommended by the manufacturer.



10. Use only specified carts, stands, tripods, brackets, or tables. Use caution to prevent tip-over when moving the cart/apparatus combination.

11. Unplug during storms, or if not in use for

a long period.

12. Only use qualified personnel for servicing, especially after damage.

13. The apparatus with protective earthing terminal shall be connected to a MAINS socket outlet with a protective earthing connection.

14. Where the MAINS plug or an appliance coupler is used as the disconnect device, the disconnect device shall remain readily operable.

15. Avoid installing in confined spaces like bookcases.

16. Do not place naked flame sources, such as lighted candles, on the apparatus.

17. Operating temperature range 5° to 45°C (41° to 113°F).

**LEGAL DISCLAIMER**

Music Tribe accepts no liability for any loss which may be suffered by any person who relies either wholly or in part upon any description, photograph, or statement contained herein. Technical specifications, appearances and other information are subject to change without notice. All trademarks are the property of their respective owners. Midas, Klark Teknik, Lab Gruppen, Lake, Tannoy, Turbosound, TC Electronic, TC Helicon, Behringer, Bugera, Aston Microphones and Coollaudio are trademarks or registered trademarks of Music Tribe Global Brands Ltd. © Music Tribe Global Brands Ltd. 2024 All rights reserved.

**LIMITED WARRANTY**

For the applicable warranty terms and conditions and additional information regarding Music Tribe's Limited Warranty, please see complete details online at [community.musictribe.com/support](http://community.musictribe.com/support).

**ES Instrucciones de seguridad**

Las terminales marcadas con este símbolo transportan corriente eléctrica de magnitud suficiente como para constituir un riesgo de descarga eléctrica. Utilice solo cables de altavoz profesionales y de alta calidad con conectores TS de 6,3 mm o de bayoneta prefijados. Cualquier otra instalación o modificación debe ser realizada únicamente por un técnico cualificado.



Este símbolo, siempre que aparece, le advierte de la presencia de voltaje peligroso sin aislar dentro de la caja; este voltaje puede ser suficiente para constituir un riesgo de descarga.



Este símbolo, siempre que aparece, le advierte sobre instrucciones operativas y de mantenimiento que aparecen en la documentación adjunta. Por favor, lea el manual.

**Atención**

Para reducir el riesgo de descarga eléctrica, no quite la tapa (o la parte posterior). No hay piezas en el interior del equipo que puedan ser reparadas por el usuario. Si es necesario, póngase en contacto con personal cualificado.

**Atención**

Para reducir el riesgo de incendio o descarga eléctrica, no exponga este aparato a la lluvia, humedad o alguna otra fuente que pueda salpicar o derramar algún líquido sobre el aparato. No coloque ningún tipo de recipiente para líquidos sobre el aparato.

**Atención**

Las instrucciones de servicio deben llevarlas a cabo exclusivamente personal cualificado. Para evitar el riesgo de una descarga eléctrica, no realice reparaciones que no se encuentren descritas en el manual de operaciones. Las reparaciones deben ser realizadas exclusivamente por personal cualificado.

**Advertencia**

Consulte la información en el exterior del recinto inferior para obtener información eléctrica y de seguridad antes de instalar u operar el dispositivo.

1. Por favor, lea y siga todas las instrucciones y advertencias.
2. Mantenga el aparato alejado del agua (excepto para productos diseñados para uso en exteriores).
3. Limpie solo con un paño seco.
4. No obstruya las aberturas de ventilación. No instale en un espacio confinado. Instale solo de acuerdo con las instrucciones del fabricante.

5. Proteja el cable de alimentación contra daños, especialmente en los enchufes y en el tomacorriente del aparato.

6. No lo instale cerca de fuentes de calor como radiadores, rejillas de calefacción, estufas u otros aparatos (incluyendo amplificadores) que generen calor.

7. No anule el propósito de seguridad del enchufe polarizado o del tipo con toma de tierra. Un enchufe polarizado tiene dos clavijas, una más ancha que la otra (solo para EE. UU. y Canadá). Un enchufe con toma de tierra tiene dos clavijas y una tercera clavija de toma de tierra. La clavija ancha o la tercera clavija se proporcionan para su seguridad. Si el enchufe suministrado no encaja en su toma de corriente, consulte a un electricista para reemplazar la toma obsoleta.

8. Proteja el cable de alimentación contra daños, especialmente en los enchufes y en el tomacorriente del aparato.

9. Utilice solo accesorios y accesorios recomendados por el fabricante.



10. Utilice solo carritos, soportes, trípodes, soportes o mesas especificados. Tenga cuidado para evitar que el carro/ combinación de aparatos se vuelque al moverlo.

11. Desenchufe durante tormentas o si no se utiliza durante un largo período.

12. Solo utilice personal cualificado para el servicio, especialmente después de daños.

13. El aparato con terminal de puesta a tierra protectora debe conectarse a un tomacorriente de red con una conexión de puesta a tierra protectora.

14. Cuando se utilice el enchufe de red o un acoplador de aparatos como dispositivo de desconexión, el dispositivo de desconexión debe seguir siendo fácilmente operable.

15. Evite la instalación en espacios confinados como estanterías.

16. No coloque fuentes de llama desnuda, como velas encendidas, en el aparato.

17. Rango de temperatura de funcionamiento de 5° a 45°C (41° a 113°F).

**NEGACIÓN LEGAL**

Music Tribe no admite ningún tipo de responsabilidad por cualquier daño o pérdida que pudiera sufrir cualquier persona por confiar total o parcialmente en la descripciones, fotografías o afirmaciones contenidas en este documento. Las especificaciones técnicas, imágenes y otras informaciones contenidas en este documento están sujetas a modificaciones sin previo aviso. Todas las marcas comerciales que aparecen aquí son propiedad de sus respectivos dueños. Midas, Klark Teknik, Lab Gruppen, Lake, Tannoy, Turbosound, TC Electronic, Behringer, Bugera, Aston Microphones y Coollaudio son marcas comerciales o marcas registradas de Music Tribe Global Brands Ltd. © Music Tribe Global Brands Ltd. 2024 Reservados todos los derechos.

**GARANTÍA LIMITADA**

Si quiere conocer los detalles y condiciones aplicables de la garantía así como información adicional sobre la Garantía limitada de Music Tribe, consulte online toda la información en la web [community.musictribe.com/support](http://community.musictribe.com/support).

**FR Consignes de sécurité**

Les points repérés par ce symbole portent une tension électrique suffisante pour constituer un risque d'électrocution.

Utilisez uniquement des câbles d'enceintes professionnels de haute qualité avec fiches Jack mono 6,35 mm ou fiches à verrouillages déjà installées. Toute autre installation ou modification doit être effectuée uniquement par un personnel qualifié.



Ce symbole avertit de la présence d'une tension dangereuse et non isolée à l'intérieur de l'appareil - elle peut provoquer des chocs électriques.

**Attention**

Ce symbol signale les consignes d'utilisation et d'entretien importantes dans la documentation fournie. Lisez les consignes de sécurité du manuel d'utilisation de l'appareil.

**Attention**

Pour éviter tout risque de choc électrique, ne pas ouvrir le capot de l'appareil ni démonter le panneau arrière. L'intérieur de l'appareil ne possède aucun élément réparable par l'utilisateur. Laisser toute réparation à un professionnel qualifié.

**Attention**

Pour réduire les risques de feu et de choc électrique, n'exposez pas cet appareil à la pluie, à la moisissure, aux gouttes ou aux éclaboussures. Ne posez pas de récipient contenant un liquide sur l'appareil (un vase par exemple).

**Attention**

Ces consignes de sécurité et d'entretien sont destinées à un personnel qualifié. Pour éviter tout risque de choc électrique, n'effectuez aucune réparation sur l'appareil qui ne soit décrite par le manuel d'utilisation. Les éventuelles réparations doivent être effectuées uniquement par un technicien spécialisé.

**Avertissement**

Veillez vous référer aux informations situées à l'extérieur du boîtier inférieur pour obtenir les renseignements électriques et de sécurité avant d'installer ou d'utiliser l'appareil.

EN

ES

FR

1. Veuillez lire et suivre toutes les instructions et avertissements.

2. Éloignez l'appareil de l'eau (sauf pour les produits conçus pour une utilisation en extérieur).

3. Nettoyez uniquement avec un chiffon sec.

4. Ne bloquez pas les ouvertures de ventilation. N'installez pas dans un espace confiné. Installez uniquement selon les instructions du fabricant.

5. Protégez le cordon d'alimentation contre les dommages, en particulier au niveau des fiches et de la prise de l'appareil.

6. N'installez pas près de sources de chaleur telles que radiateurs, registres de chaleur, cuisinières ou autres appareils (y compris les amplificateurs) qui produisent de la chaleur.

7. Ne contrecarrez pas le but de sécurité de la fiche polarisée ou de type mise à la terre. Une fiche polarisée a deux lames, l'une plus large que l'autre (uniquement pour les États-Unis et le Canada). Une fiche de type mise à la terre a deux lames et une troisième broche de mise à la terre. La lame large ou la troisième broche sont fournies pour votre sécurité. Si la fiche fournie ne s'adapte pas à votre prise, consultez un électricien pour remplacer la prise obsolète.

8. Protégez le cordon d'alimentation contre les dommages, en particulier au niveau des fiches et de la prise de l'appareil.

9. Utilisez uniquement des accessoires et des pièces recommandés par le fabricant.



10. Utilisez uniquement des chariots, des supports, des trépieds, des supports ou des tables spécifiés. Faites attention pour éviter le renversement lors du déplacement de la

combinaison chariot/appareil.

11. Débranchez pendant les tempêtes ou si l'appareil n'est pas utilisé pendant une longue période.

12. Utilisez uniquement du personnel qualifié pour l'entretien, surtout après des dommages.

13. L'appareil avec une borne de mise à la terre protectrice doit être connecté à une prise secteur avec une connexion de mise à la terre protectrice.

14. Lorsque la fiche secteur ou un coupleur d'appareil est utilisé comme dispositif de déconnexion, le dispositif de déconnexion doit rester facilement utilisable.

15. Évitez l'installation dans des espaces confinés comme des bibliothèques.

16. Ne placez pas de sources de flamme nue, telles que des bougies allumées, sur l'appareil.

17. Plage de température de fonctionnement de 5° à 45°C (41° à 113°F).

**DÉNI LÉGAL**

Music Tribe ne peut être tenu pour responsable pour toute perte pouvant être subie par toute personne se fiant en partie ou en totalité à toute description, photographie ou affirmation contenue dans ce document. Les caractéristiques, l'apparence et d'autres

informations peuvent faire l'objet de modifications sans notification. Toutes les marques appartiennent à leurs propriétaires respectifs. Midas, Klark Teknik, Lab Gruppen, Lake, Tannoy, Turbosound, TC Electronic, TC Helicon, Behringer, Bugera, Aston Microphones et Coolaudio sont des marques ou marques déposées de Music Tribe Global Brands Ltd. © Music Tribe Global Brands Ltd. 2024 Tous droits réservés.

## GARANTIE LIMITÉE

Pour connaître les termes et conditions de garantie applicables, ainsi que les informations supplémentaires et détaillées sur la Garantie Limitée de Music Tribe, consultez le site Internet [community.musictribe.com/support](http://community.musictribe.com/support).

FR

DE

PT

IT

## DE Wichtige Sicherheitshinweise



### Vorsicht

Die mit dem Symbol markierten Anschlüsse führen so viel Spannung, dass die Gefahr eines Stromschlags besteht. Verwenden Sie nur hochwertige, professionelle Lautsprecherkabel mit vorinstallierten 6,35 mm MONO-Klinkensteckern oder Lautsprecherstecker mit Drehverriegelung. Alle anderen Installationen oder Modifikationen sollten nur von qualifiziertem Fachpersonal ausgeführt werden.



Dieses Symbol weist Sie immer dann darauf hin, wenn es erscheint, dass im Inneren des Gehäuses gefährliche unisolierte Spannung vorhanden ist – eine Spannung, die ausreichend sein kann, um ein Stromschlagrisiko darzustellen.



Dieses Symbol weist Sie an jeder Stelle, an der es erscheint, auf wichtige Betriebs- und Wartungsanweisungen in der beiliegenden Literatur hin. Bitte lesen Sie die Bedienungsanleitung.



### Achtung

Um eine Gefährdung durch Stromschlag auszuschließen, darf die Geräteabdeckung bzw. Geräterückwand nicht abgenommen werden. Im Innern des Geräts befinden sich keine vom Benutzer reparierbaren Teile. Reparaturarbeiten dürfen nur von qualifiziertem Personal ausgeführt werden.



### Achtung

Um eine Gefährdung durch Feuer bzw. Stromschlag auszuschließen, darf dieses Gerät weder Regen oder Feuchtigkeit ausgesetzt werden noch sollten Spritzwasser oder

tropfende Flüssigkeiten in das Gerät gelangen können. Stellen Sie keine mit Flüssigkeit gefüllten Gegenstände, wie z.B. Vasen, auf das Gerät.



### Achtung

Die Service-Hinweise sind nur durch qualifiziertes Personal zu befolgen. Um eine Gefährdung durch Stromschlag zu vermeiden, führen Sie bitte keinerlei Reparaturen an dem Gerät durch, die nicht in der Bedienungsanleitung beschrieben sind. Reparaturen sind nur von qualifiziertem Fachpersonal durchzuführen.



### Achtung

Bitte beachten Sie die Informationen auf der Außenseite der unteren Abdeckung bezüglich elektrischer und sicherheitstechnischer Hinweise, bevor Sie das Gerät installieren oder in Betrieb nehmen.

- Bitte lesen Sie alle Anweisungen und Warnhinweise sorgfältig durch und befolgen Sie diese.
- Halten Sie das Gerät von Wasser fern (außer bei Produkten für den Außenbereich).
- Reinigen Sie nur mit einem trockenen Tuch.
- Blockieren Sie nicht die Belüftungsöffnungen. Installieren Sie das Gerät nicht in einem engen Raum und nur gemäß den Anweisungen des Herstellers.
- Schützen Sie das Netzkabel vor Beschädigungen, insbesondere an Steckern und Gerätebuchsen.
- Installieren Sie das Gerät nicht in der Nähe von Wärmequellen wie Heizkörpern, Heizregistern, Öfen oder anderen Geräten (einschließlich Verstärkern), die Wärme erzeugen.
- Heben Sie nicht den Sicherheitszweck des polarisierten oder geerdeten Steckers auf. Ein polarisierter Stecker hat zwei Klingen, von denen eine breiter ist als die andere (nur für USA und Kanada). Ein geerdeter Stecker hat zwei Klingen und einen dritten Erdungszapfen. Die breite Klinge oder der dritte Zapfen dienen Ihrer Sicherheit. Wenn der mitgelieferte Stecker nicht in Ihre Steckdose passt, konsultieren Sie einen Elektriker, um die veraltete Steckdose zu ersetzen.
- Schützen Sie das Netzkabel vor Beschädigungen, insbesondere an Steckern und Gerätebuchsen.
- Verwenden Sie nur vom Hersteller empfohlene Anbaugeräte und Zubehörteile.



10. Verwenden Sie nur spezifizierte Wagen, Ständer, Stative, Halterungen oder Tische. Achten Sie darauf, dass der Wagen/Geräte-Kombination beim Bewegen nicht umkippt.

11. Ziehen Sie bei Gewittern oder bei längerer Nichtbenutzung den Stecker.

12. Lassen Sie nur qualifiziertes Personal für Wartungsarbeiten arbeiten, besonders nach Beschädigungen.

13. Das Gerät mit schützendem Erdungsterminal muss an eine Steckdose mit schützender Erdungsverbinding angeschlossen werden.

14. Wenn der Netzstecker oder ein Gerätekuppler als Trennvorrichtung verwendet wird, muss die Trennvorrichtung leicht bedienbar bleiben.

15. Vermeiden Sie die Installation in engen Räumen wie Bücherregalen.

16. Platzieren Sie keine offenen Flammenquellen, wie brennende Kerzen, auf dem Gerät.

17. Betriebstemperaturbereich von 5°C bis 45°C (41°F bis 113°F).

## HAFTUNGSAUSSCHLUSS

Music Tribe übernimmt keine Haftung für Verluste, die Personen entstanden sind, die sich ganz oder teilweise auf hier enthaltene Beschreibungen, Fotos oder Aussagen verlassen haben. Technische Daten, Erscheinungsbild und andere Informationen können ohne vorherige Ankündigung geändert werden. Alle Warenzeichen sind Eigentum der jeweiligen Inhaber. Midas, Klark Teknik, Lab Gruppen, Lake, Tannoy, Turbosound, TC Electronic, TC Helicon, Behringer, Bugera, Aston Microphones und Coolaudio sind Warenzeichen oder eingetragene Warenzeichen der Music Tribe Global Brands Ltd. © Music Tribe Global Brands Ltd. 2024 Alle Rechte vorbehalten.

## BESCHRÄNKTE GARANTIE

Die geltenden Garantiebedingungen und zusätzliche Informationen bezüglich der von Music Tribe gewährten beschränkten Garantie finden Sie online unter [community.musictribe.com/support](http://community.musictribe.com/support).

## PT Instruções de Segurança Importantes



### Aviso!

Terminais marcados com o símbolo carregam corrente elétrica de magnitude suficiente para constituir um risco de choque elétrico. Use apenas cabos de alto-falantes de alta qualidade com plugues TS de ¼" ou plugues com trava de torção pré-instalados. Todas as outras instalações e modificações devem ser efetuadas por pessoas qualificadas.



Este símbolo, onde quer que apareça, alerta para a presença de tensão perigosa não isolada dentro do invólucro - uma tensão que pode ser suficiente para constituir um risco de choque.



Este símbolo, onde quer que o encontre, alerta-o para a leitura das instruções de manuseamento que acompanham o equipamento. Por favor leia o manual de instruções.



### Atenção

De forma a diminuir o risco de choque eléctrico, não remover a cobertura (ou a secção de trás). Não existem peças substituíveis por parte do utilizador no seu interior. Para esse efeito recorrer a um técnico qualificado.



### Atenção

Para reduzir o risco de incêndios ou choques eléctricos o aparelho não deve ser exposto à chuva nem à humidade. Além disso, não deve ser sujeito a salpicos, nem devem ser colocados em cima do aparelho objectos contendo líquidos, tais como jarras.



### Atenção

Estas instruções de operação devem ser utilizadas, em exclusivo, por técnicos de assistência qualificados. Para evitar choques eléctricos não proceda a reparações ou intervenções, que não as indicadas nas instruções de operação, salvo se possuir as qualificações necessárias. Para evitar choques eléctricos não proceda a reparações ou intervenções, que não as indicadas nas instruções de operação. Só o deverá fazer se possuir as qualificações necessárias.



### Aviso

Consulte as informações na parte externa do invólucro inferior para obter informações elétricas e de segurança antes de instalar ou operar o dispositivo.

- Por favor, leia e siga todas as instruções e advertências.
- Mantenha o aparelho longe da água (exceto para produtos destinados a uso externo).
- Limpe apenas com um pano seco.
- Não obstrua as aberturas de ventilação. Não instale em espaços confinados. Instale apenas de acordo com as instruções do fabricante.
- Proteja o cabo de alimentação contra danos, especialmente nos plugs e na tomada do aparelho.
- Não instale próximo a fontes de calor, como radiadores, registros de calor, fogões ou outros aparelhos (incluindo amplificadores) que produzam calor.
- Não desfaça a finalidade de segurança da tomada polarizada ou do tipo com aterramento. Uma tomada polarizada possui duas lâminas, sendo uma mais larga que a outra (apenas para EUA e Canadá). Uma tomada com aterramento possui duas lâminas e uma terceira ponta de aterramento. A lâmina larga ou a terceira ponta são fornecidas para sua segurança. Se o plug fornecido não se encaixa na sua tomada, consulte um electricista para substituir a tomada obsoleta.
- Proteja o cabo de alimentação contra danos, especialmente nos plugs e na tomada do aparelho.
- Use apenas acessórios e equipamentos recomendados pelo fabricante.



10. Use apenas carrinhos, suportes, tripés, suportes ou mesas especificados. Tenha cuidado para evitar tombamentos ao mover a combinação carrinho/aparelho.

11. Desconecte durante tempestades ou se não estiver em uso por um longo período.

12. Use apenas pessoal qualificado para serviços, especialmente após danos.

13. O aparelho com terminal de aterramento protetor deve ser conectado a uma tomada de corrente com conexão de aterramento protetor.

14. Quando o plugue de corrente ou um acoplador de aparelho é usado como dispositivo de desconexão, o dispositivo de desconexão deve permanecer prontamente operável.

15. Evite instalar em espaços confinados, como estantes.

16. Não coloque fontes de chama nua, como velas acesas, no aparelho.

17. Faixa de temperatura de operação de 5°C a 45°C (41°F a 113°F).

## LEGAL RENUNCIANTE

O Music Tribe não se responsabiliza por perda alguma que possa ser sofrida por qualquer pessoa que dependa, seja de maneira completa ou parcial, de qualquer descrição, fotografia, ou declaração aqui contidas. Dados técnicos, aparências e outras informações estão sujeitas a modificações sem aviso prévio. Todas as marcas são propriedade de seus respectivos donos. Midas, Klark Teknik, Lab Gruppen, Lake, Tannoy, Turbosound, TC Electronic, TC Helicon, Behringer, Bugera, Aston Microphones e Coolaudio são marcas ou marcas registradas do Music Tribe Global Brands Ltd. © Music Tribe Global Brands Ltd. 2024 Todos direitos reservados.

## GARANTIA LIMITADA

Para obter os termos de garantia aplicáveis e condições e informações adicionais a respeito da garantia limitada do Music Tribe, favor verificar detalhes na íntegra através do website [community.musictribe.com/support](http://community.musictribe.com/support).

## IT Informazioni importanti



### Attenzione

I terminali contrassegnati da questo simbolo conducono una corrente elettrica di magnitudine sufficiente a costituire un rischio di scossa elettrica. Utilizzare solo cavi per altoparlanti professionali di alta qualità con jack sbilanciati da 6,35mm. o connettori con blocco a rotazione. Tutte le altre installazioni o modifiche devono essere eseguite esclusivamente da personale qualificato.



### Attenzione

Questo simbolo, ovunque appaia, avverte della presenza di una tensione pericolosa non isolata all'interno dello chassis, tensione che può essere sufficiente per costituire un rischio di scossa elettrica.



### Attenzione

Questo simbolo, ovunque appaia, segnala importanti istruzioni operative e di manutenzione nella documentazione allegata. Si invita a leggere il manuale.



### Attenzione

Per ridurre il rischio di scosse elettriche, non rimuovere il coperchio superiore (o la sezione posteriore). All'interno non ci sono parti riparabili dall'utente. Per la manutenzione rivolgersi a personale qualificato.



### Attenzione

Per ridurre il rischio di incendi o scosse elettriche, non esporre questo apparecchio a pioggia e umidità. L'apparecchio non deve essere esposto a gocciolio o schizzi di liquidi e nessun oggetto contenente liquidi, come vasi, deve essere collocato sull'apparecchio.



### Attenzione

Queste istruzioni di servizio sono destinate esclusivamente a personale qualificato. Per ridurre il rischio di scosse elettriche non eseguire interventi di manutenzione diversi da quelli contenuti nel manuale di istruzioni. Le riparazioni devono essere eseguite da personale di assistenza qualificato.



### Attenzione

Consultare le informazioni sulla parte esterna dell'involo cro inferiore per ottenere informazioni elettriche e di sicurezza prima di installare o utilizzare il dispositivo.

- Si prega di leggere e seguire tutte le istruzioni e gli avvertimenti.
- Mantenere l'apparecchio lontano dall'acqua (tranne che per i prodotti destinati all'uso all'aperto).
- Pulire solo con un panno asciutto.
- Non ostruire le aperture di ventilazione. Non installare in spazi ristretti. Installare solo secondo le istruzioni del produttore.
- Proteggere il cavo di alimentazione dai danni, soprattutto alle spine e alla presa dell'elettrodomestico.
- Non installare vicino a fonti di calore come termosifoni, bocchette di calore, fornelli o altri apparecchi (compresi gli amplificatori) che producono calore.
- Non eludere lo scopo di sicurezza della spina polarizzata o della spina con messa a terra. Una spina polarizzata ha due lame di cui una più larga dell'altra (solo per USA e Canada). Una spina con messa a terra ha due lame e una terza spina di messa a terra. La lama larga o la terza spina sono fornite per la vostra sicurezza. Se la spina fornita non si adatta alla vostra presa, consultare un elettricista per la sostituzione della presa obsoleta.
- Proteggere il cavo di alimentazione dai danni, soprattutto alle spine e alla presa dell'elettrodomestico.

FR

DE

PT

IT

9. Utilizzare solo accessori e attrezzature raccomandati dal produttore.



10. Utilizzare solo carrelli, supporti, treppiedi, staffe o tavoli specifici. Prestare attenzione per evitare il ribaltamento durante lo spostamento della combinazione carrello/apparecchio.

11. Scollegare durante le tempeste o se non viene utilizzato per un lungo periodo.

12. Utilizzare solo personale qualificato per la manutenzione, specialmente dopo danni.

13. L'apparecchio con terminale di messa a terra protettiva deve essere collegato a una presa di corrente con connessione di messa a terra protettiva.

14. Se la spina di rete o un accoppiatore dell'elettrodomestico viene utilizzato come dispositivo di disconnessione, il dispositivo di disconnessione deve rimanere facilmente utilizzabile.

15. Evitare l'installazione in spazi ristretti come librerie.

16. Non posizionare fonti di fiamma nuda, come candele accese, sull'apparecchio.

17. Intervallo di temperatura di funzionamento da 5°C a 45°C (da 41°F a 113°F).

## IT DISCLAIMER LEGALE

Music Tribe non si assume alcuna responsabilità per eventuali danni che possono essere subiti da chiunque si affidi in tutto o in parte a qualsiasi descrizione, fotografia o dichiarazione contenuta qui. Specifiche tecniche, aspetti e altre informazioni sono soggette a modifiche senza preavviso. Tutti i marchi sono di proprietà dei rispettivi titolari. Midas, Klark Teknik, Lab Gruppen, Lake, Tannoy, Turbosound, TC Electronic, TC Helicon, Behringer, Bugera, Aston Microphones e Coolaudio sono marchi o marchi registrati di Music Tribe Global Brands Ltd. © Music Tribe Global Brands Ltd. 2024 Tutti i diritti riservati.

## SE GARANZIA LIMITATA

Per i termini e le condizioni di garanzia applicabili e le informazioni aggiuntive relative alla garanzia limitata di Music Tribe, consultare online i dettagli completi su [community.musictribe.com/support](http://community.musictribe.com/support).

## NL Belangrijke veiligheidsvoorschriften



### Waarschuwing

Aansluitingen die gemerkt zijn met het symbool voeren een zodanig hoge spanning dat ze een risico vormen voor elektrische schokken. Gebruik uitsluitend kwalitatief hoogwaardige, in de handel verkrijgbare luidsprekerkabels die voorzien zijn van ¼" TS stekkers. Laat uitsluitend gekwalificeerd personeel alle overige installatie- of modificatiehandelingen uitvoeren.



Dit symbool waarschuwt u, waar het ook verschijnt, voor de aanwezigheid van ongeïsoleerde gevaarlijke spanning binnenin de behuizing - spanning die voldoende kan zijn om een risico op elektrische schokken te vormen.



Dit symbool wijst u altijd op belangrijke bedienings- en onderhoudsvoorschriften in de bijbehorende documenten.



Wij vragen u dringend de handleiding te lezen.



### Attentie

Verwijder in geen geval de bovenste afdekking (van het achterste gedeelte) anders bestaat er gevaar voor een elektrische schok. Het apparaat bevat geen te onderhouden onderdelen. Reparatiewerkzaamheden mogen uitsluitend door gekwalificeerd personeel uitgevoerd worden.



### Attentie

Om het risico op brand of elektrische schokken te beperken, dient u te voorkomen dat dit apparaat wordt blootgesteld aan regen en vocht. Het apparaat mag niet worden blootgesteld aan neerdruppelend of opsattend water en er mogen geen met water gevulde voorwerpen – zoals een vaas – op het apparaat worden gezet.



### Attentie

Deze onderhoudsinstructies zijn uitsluitend bedoeld voor gekwalificeerd onderhoudspersoneel. Om elektrische schokken te voorkomen, mag u geen andere onderhoudshandelingen verrichten dan in de bedieningsinstructies vermeld staan. Reparatiewerkzaamheden mogen alleen uitgevoerd worden door gekwalificeerd onderhoudspersoneel.



### Waarschuwing

Raadpleeg de informatie op de buitenkant van de onderste behuizing voor elektrische en veiligheidsinformatie voordat u het apparaat installeert of bedient.

1. Gelieve alle instructies en waarschuwingen zorgvuldig te lezen en op te volgen.
2. Houd het apparaat uit de buurt van water (behalve voor producten bedoeld voor gebruik buitenshuis).
3. Reinig alleen met een droge doek.

4. Blokkeer de ventilatieopeningen niet. Installeer niet in een afgesloten ruimte. Installeer alleen volgens de instructies van de fabrikant.

5. Bescherm de voedingskabel tegen schade, vooral bij stekkers en het stopcontact van het apparaat.

6. Installeer niet in de buurt van warmtebronnen zoals radiatoren, warmte registers, fornuizen of andere apparaten (inclusief versterkers) die warmte produceren.

7. Hef het veiligheidsdoel van de gepolariseerde of geaarde stekker niet op. Een gepolariseerde stekker heeft twee pennen waarvan één breder is dan de andere (alleen voor de VS en Canada). Een geaarde stekker heeft twee pennen en een derde aardingspen. De brede pen of de derde pen zijn voor uw veiligheid. Als de meegeleverde stekker niet in uw stopcontact past, raadpleeg dan een elektricien om het verouderde stopcontact te vervangen.

8. Bescherm de voedingskabel tegen schade, vooral bij stekkers en het stopcontact van het apparaat.

9. Gebruik alleen accessoires en apparatuur die door de fabrikant worden aanbevolen.



10. Gebruik alleen gespecificeerde karren, stands, statieven, beugels of tafels. Wees voorzichtig om kantelen te voorkomen bij het verplaatsen van de kar/apparaatcombinatie.

11. Trek de stekker uit tijdens stormen of als het apparaat gedurende lange tijd niet wordt gebruikt.

12. Gebruik alleen gekwalificeerd personeel voor onderhoud, vooral na schade.

13. Het apparaat met een beschermende aardingsaansluiting moet worden aangesloten op een stopcontact met een beschermende aardingsverbinding.

14. Als de stekker van het stopcontact of een apparaatkoppeling als het ontkoppelingapparaat wordt gebruikt, moet het ontkoppelingapparaat gemakkelijk bedienbaar blijven.

15. Vermijd installatie in afgesloten ruimtes zoals boekenkasten.

16. Plaats geen open vlambronnen, zoals brandende kaarsen, op het apparaat.

17. Bedrijfstemperatuurbereik van 5°C tot 45°C (41°F tot 113°F).

## WETTELIJKE ONTKENNING

Music Tribe aanvaardt geen aansprakelijkheid voor enig verlies dat kan worden geleden door een persoon die geheel of gedeeltelijk vertrouwt op enige beschrijving, foto of verklaring hierin. Technische specificaties, verschijningen en andere informatie kunnen zonder voorafgaande kennisgeving worden gewijzigd. Alle handelsmerken zijn eigendom van hun respectievelijke eigenaren. Midas, Klark Teknik, Lab Gruppen, Lake, Tannoy, Turbosound, TC Electronic, TC Helicon, Behringer, Bugera, Aston Microphones en Coolaudio zijn handelsmerken of gedeponeerde handelsmerken van Music Tribe Global Brands Ltd. © Music Tribe Global Brands Ltd. 2024 Alle rechten voorbehouden.

## BEPERKTE GARANTIE

Voor de toepasselijke garantievoorwaarden en aanvullende informatie met betrekking tot de beperkte garantie van Music Tribe, zie de volledige details online op [community.musictribe.com/support](http://community.musictribe.com/support).

## SE Viktiga säkerhetsanvisningar



### Varning

Uttag markerade med symbolen leder elektrisk strömstyrka som är tillräckligt stark för att utgöra en risk för elchock. Använd endast högkvalitativa, kommersiellt tillgängliga högtalarkablar med förhåndsinstallerade ¼" TS-kontakter. All annan installering eller modifikation bör endast utföras av kompetent personal.



Denna symbol, var den än förekommer, varnar för närvaron av farlig, oisolerad spänning inuti höljet - spänning som kan vara tillräcklig för att utgöra en risk för stöt.



Den här symbolen hänvisar till viktiga punkter om användning och underhåll i den medföljande dokumentationen. Var vänlig och läs bruksanvisningen.



### Försiktighet

Minska risken för elektriska stötar genom att aldrig ta av höljet upptill på apparaten (eller ta av baksidan). Inuti apparaten finns det inga delar som kan repareras av användaren. Endast kvalificerad personal får genomföra reparationer.



### Försiktighet

För att minska risken för brand och elektriska stötar ska apparaten skyddas mot regn och fukt. Apparaten går inte utsättas för dropp eller spill och inga vattenbehållare som vaser etc. får placeras på den.



### Försiktighet

Serviceinstruktionen är enbart avsedd för kvalificerad servicepersonal. För att undvika risker genom elektriska stötar, genomföra inga reparationer på apparaten, vilka inte är beskrivna i bruksanvisningen. Endast kvalificerad fackpersonal får genomföra reparationerna.



### Varning

Vänligen se informationen på utsidan av bottenhöljet för elektrisk och säkerhetsinformation innan du installerar eller använder enheten.

1. Vänligen läs och följ alla instruktioner och varningar noggrant.

2. Håll apparaten borta från vatten (utom för utomhusprodukter).

3. Rengör endast med en torr trasa.

4. Blockera inte ventilationsöppningarna. Installera inte i trånga utrymmen. Installera endast enligt tillverkarens anvisningar.

5. Skydda nätkabeln från skador, särskilt vid kontakter och apparatkontakten.

6. Installera inte nära värme källor som element, värmeregistrar, spisar eller andra apparater (inklusive förstärkare) som producerar värme.

7. Förstör inte säkerhetsfunktionen hos den polariserade eller jordade kontakten. En polariserad kontakt har två blad varav ett är bredare än det andra (endast för USA och Kanada). En jordad kontakt har två blad och en tredje jordningsstift. Det breda bladet eller det tredje stiftet är till för din säkerhet. Om den medföljande kontakten inte passar i ditt uttag, kontakta en elektriker för att byta ut det föråldrade uttaget.

8. Skydda nätkabeln från skador, särskilt vid kontakter och apparatkontakten.

9. Använd endast tillbehör och tillbehör som rekommenderas av tillverkaren.



10. Använd endast specificerade vagnar, ställ, stativ, fästen eller bord. Var försiktig för att förhindra vältningsrisk när du flyttar vagnen/ apparatkombinationen.

11. Koppla ur under åskväder eller om enheten inte används under en längre tid.

12. Använd endast kvalificerad personal för service, särskilt efter skador.

13. Apparaten med skyddsjordanslutning ska anslutas till ett vägguttag med skyddsjordanslutning.

14. Om nätkontakten eller en apparatkoppling används som fränkopplingsanordning måste fränkopplingsanordningen vara lätt åtkomlig.

15. Undvik installation i trånga utrymmen som bokhyllor.

16. Placera inte öppna lågor, som tända ljus, på apparaten.

17. Drifttemperaturområde 5°C till 45°C (41°F till 113°F).

## FRISKRIVNINGSKLAUSUL

Music Tribe tar inget ansvar för någon förlust som kan drabbas av någon person som helt eller delvis förlitar sig på någon beskrivning, fotografi eller uttalande som finns här. Tekniska specifikationer, utseenden och annan information kan ändras utan föregående meddelande. Alla varumärken tillhör respektive ägare. Midas, Klark Teknik, Lab Gruppen, Lake, Tannoy, Turbosound, TC Electronic, TC Helicon, Behringer, Bugera, Aston Microphones och Coolaudio är varumärken eller registrerade varumärken som tillhör Music Tribe Global Brands Ltd. © Music Tribe Global Brands Ltd. 2024 Alla Rättigheter reserverade.

## BEGRÄNSAD GARANTI

För tillämpliga garantivillkor och ytterligare information om Music Tribes begränsade garanti, se fullständig information online på [community.musictribe.com/support](http://community.musictribe.com/support).

## PL Ważne informacje o bezpieczeństwie



### Uwaga

Terminale oznaczone symbolem przenoszą wystarczająco wysokie napięcie elektryczne, aby stworzyć ryzyko porażenia prądem. Używaj wyłącznie wysokiej jakości fabrycznie przygotowanych kabli z zainstalowanymi wtyczkami ¼" TS. Wszystkie inne instalacje lub modyfikacje powinny być wykonywane wyłącznie przez wykwalifikowany personel techniczny.



Ten symbol, gdziekolwiek się pojawi, informuje Cię o obecności niez izolowanego niebezpiecznego napięcia wewnątrz obudowy - napięcia, które może stanowić ryzyko porażenia.



Ten symbol informuje o ważnych wskazówkach dotyczących usługi i konserwacji urządzenia w dołączonej dokumentacji. Proszę przeczytać stosowne informacje w instrukcji obsługi.



### Uwaga

W celu wyeliminowania zagrożenia porażenia prądem zabrania się zdejmowania obudowy lub tylnej ścianki urządzenia. Elementy znajdujące się we wnętrzu urządzenia nie mogą być naprawiane przez użytkownika. Naprawy mogą być wykonywane jedynie przez wykwalifikowany personel.



### Uwaga

W celu wyeliminowania zagrożenia porażenia prądem lub zapalenia się urządzenia nie wolno wystawiać go na działanie deszczu i wilgotności oraz dopuszczać do tego, aby do wnętrza dostała się woda lub inna ciecz. Nie należy stawiać na urządzeniu napełnionych cieczą przedmiotów takich jak np. wazony lub szklanki.



### Uwaga

Prace serwisowe mogą być wykonywane jedynie przez wykwalifikowany personel. W celu uniknięcia zagrożenia porażenia prądem nie należy wykonywać żadnych manipulacji, które nie są opisane w instrukcji obsługi. Naprawy wykonywane mogą być jedynie przez wykwalifikowany personel techniczny.

**Ostrzeżenie**

Przed zainstalowaniem lub uruchomieniem urządzenia prosimy zajrzeć do informacji umieszczonej na zewnętrznej części dolnej obudowy dotyczącej informacji elektrycznych i bezpieczeństwa.

1. Proszę przeczytać i ściśle przestrzegać wszystkich instrukcji i ostrzeżeń.
2. Trzymaj urządzenie z dala od wody (z wyjątkiem produktów przeznaczonych do użytku na zewnątrz).
3. Czyść tylko suchą szmatką.
4. Nie blokuj otworów wentylacyjnych. Nie instaluj w zamkniętym miejscu. Instaluj tylko zgodnie z instrukcjami producenta.
5. Zabezpiecz przewód zasilający przed uszkodzeniem, zwłaszcza przy wtyczkach i gnieździe urządzenia.
6. Nie instaluj w pobliżu źródeł ciepła, takich jak grzejniki, rejestratory ciepła, kuchenki lub inne urządzenia (w tym wzmocniacze), które generują ciepło.
7. Nie unieważniaj celu bezpieczeństwa wtyczki spolaryzowanej lub wtyczki z uziemieniem. Wtyczka spolaryzowana ma dwie wtyczki, z których jedna jest szersza niż druga (tylko dla USA i Kanady). Wtyczka z uziemieniem ma dwie wtyczki i trzeci bolc uziemiający. Szeroka wtyczka lub trzeci bolc są dostarczone dla Twojego bezpieczeństwa. Jeśli dostarczona wtyczka nie pasuje do Twojej gniazdka, skonsultuj się z elektrykiem w celu wymiany przestarzałego gniazdka.
8. Zabezpiecz przewód zasilający przed uszkodzeniem, zwłaszcza przy wtyczkach i gnieździe urządzenia.
9. Używaj tylko akcesoriów i dodatków zalecanych przez producenta.



10. Używaj tylko określonych wózków, stojaków, statywów, uchwytów lub stolików. Uwważaj, aby uniknąć przewrócenia wózka/kombinacji urządzenia podczas przemieszczania.

11. Odłączaj w czasie burz lub jeśli urządzenie nie jest używane przez długi okres.
12. Korzystaj tylko z kwalifikowanego personelu do serwisowania, zwłaszcza po uszkodzeniach.
13. Urządzenie z zabezpieczonym terminalem uziemiającym powinno być podłączone do gniazdka sieciowego z połączeniem ochronnym.
14. Jeśli wtyczka sieciowa lub złącze urządzenia jest używane jako urządzenie odłączające, urządzenie odłączające powinno pozostać łatwo dostępne.
15. Unikaj instalacji w zamkniętych miejscach, takich jak biblioteczki.
16. Nie umieszczaj źródeł otwartego ognia, takich jak palące się świece, na urządzeniu.
17. Zakres temperatury pracy od 5°C do 45°C (od 41°F do 113°F).

**ZASTRZEŻENIA PRAWNE**

Music Tribe nie ponosi odpowiedzialności za jakiegokolwiek straty, które mogą ponieść osoby, które polegają w całości lub w części na jakimkolwiek opisie, fotografii lub oświadczeniu zawartym w niniejszym dokumencie. Specyfikacje techniczne, wygląd i inne informacje mogą ulec zmianie bez powiadomienia. Wszystkie znaki towarowe są własnością ich odpowiednich właścicieli. Midas, Klark Teknik, Lab Gruppen, Lake, Tannoy, Turbosound, TC Electronic, TC Helicon, Behringer, Bugera, Aston Microphones i Coolaudio są znakami towarowymi lub zastrzeżonymi znakami towarowymi firmy Music Tribe Global Brands Ltd. © Music Tribe Global Brands Ltd. 2024 Wszystkie prawa zastrzeżone.

**OGRANICZONA GWARANCJA**

Aby zapoznać się z obowiązującymi warunkami gwarancji i dodatkowymi informacjami dotyczącymi ograniczonej gwarancji Music Tribe, zapoznaj się ze wszystkimi szczegółami w trybie online pod adresem [community.musictribe.com/support](https://community.musictribe.com/support).

**JP 安全にお使いいただくために****注意**

感電の恐れがありますので、カバーやその他の部品を取り外したり、開けたりしないでください。高品質なプロ用スピーカーケーブル (¼" TS 標準ケーブルおよびツイスト ロッキング プラグケーブル) を使用してください。



このシンボルは、どこに現れても、筐体内部に絶縁のない危険な電圧が存在しており、これは感電の危険性を構成する可能性があることを示しています。

**注意**

火事および感電の危険を防ぐため、本装置を水分や湿気のあるところには設置しないで下さい。装置には決して水分がかからないように注意し、花瓶など水分を含んだものは、装置の上には置かないようにして下さい。

**注意**

このマークが表示されている箇所には、内部に高圧電流が生じています。手を触れると感電の恐れがあります。

**注意**

取り扱いとお手入れの方法についての重要な説明が付属の取扱説明書に記載されています。ご使用前に良くお読みください。

**注意**

これらのサービス指示は、有資格のサービス担当者のみが使用するためのものです。操作説明書に含まれているもの以外のサービスを行わないでください。修理は有資格のサービス担当者によって行われなければなりません。

**警告**

デバイスの取り付けまたは操作を行う前に、電気および安全に関する情報については、底部の外装に記載されている情報を参照してください。

1. すべての指示と警告を注意深く読み、従ってください。
2. 装置を水から離してください (屋外用の製品を除く)。
3. 乾いた布でしか清掃しないでください。
4. 換気口を塞がないでください。密閉されたスペースには取り付けしないでください。必ず製造元の指示に従って取り付けしてください。
5. 電源コードを特にプラグやアプライアンスの差込口で損傷から守ってください。
6. 暖房器、ヒーター、ストーブ、アンプなど発熱する機器の近くには取り付けしないでください。
7. 偏光または接地型プラグの安全目的を妨げないでください。偏光プラグは片方がもう一方より幅が広いものです (アメリカとカナダ専用)。接地型プラグは二本の刃と三本目のアースプラグがついています。幅の広い刃または三本目のプラグは安全のために設けられています。提供されたプラグがコンセントに合わない場合は、電気技師に相談して陳腐化したコンセントを交換してください。
8. 電源コードを特にプラグやアプライアンスの差込口で損傷から守ってください。
9. 製造元が推奨するアタッチメントやアクセサリーだけを使用してください。



10. 指定されたカート、スタンド、三脚、ブラケット、またはテーブルだけを使用してください。カート/装置の組み合わせを移動する際には倒れないように注意してください。

11. 嵐時や長期間使用しない場合はプラグを抜いてください。

12. 特に損傷後は、修理には資格のある専門家を利用してください。

13. 保護アース端子のある装置は、保護アース接続のあるメインの電源コンセントに接続してください。

14. メインプラグまたはアプライアンスコブラが切断装置として使用される場合、切断装置は操作可能でなければなりません。

15. 書棚などの密閉された空間には設置しないでください。

16. ろうそくなどの明火を装置に置かないでください。

17. 動作温度範囲は 5°C から 45°C までです (41°F から 113°F)。

**法的放棄**

ここに含まれる記述、写真、意見の全体または一部に依拠して、いかなる人が損害を生じさせた場合にも、Music Tribe は一切の賠償責任を負いません。技術仕様、外観およびその他の情報は予告なく変更になる場合があります。商標はすべて、それぞれの所有者に帰属します。Midas、Klark Teknik、Lab Gruppen、Lake、Tannoy、Turbosound、TC Electronic、TC Helicon、Behringer、Bugera、Aston Microphones および Coolaudio は Music Tribe Global Brands Ltd. の商標または登録商標です。© Music Tribe Global Brands Ltd. 2024 無断転用禁止。

**限定保証**

適用される保証条件と Music Tribe の限定保証に関する概要については、オンライン上 [community.musictribe.com/support](https://community.musictribe.com/support) にて詳細をご確認ください。

## Introduction

Lab.gruppen IPX Series amplifiers provide exceptionally high power density and powerful integrated DSP features, making them suitable for a broad range of installed and touring sound applications. All IPX Series amplifiers feature both analog and AES3 inputs with link outputs; input mixing; comprehensive DSP functions (crossover, parametric EQ, delay and limiter control); network control via Ethernet on shielded Cat-5 cable or using suitable WiFi access point; IPX Controller software and iPad native app; comprehensive front-panel display and dedicated mute buttons; and both binding post and Neutrik speakON output connectors.

The information contained in this Quick Start Guide is sufficient for proper installation of IPX Series amplifiers, and for configuration of settings in typical applications.

Except as specifically noted, all features, values and connections are identical for all models.

## Unpacking and visual checks

Every Lab.gruppen amplifier is carefully tested and inspected before leaving the factory and should arrive in perfect condition. If any damage is discovered, please notify the shipping carrier immediately.

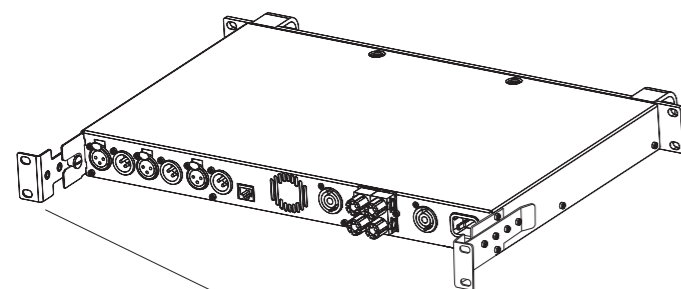
Save the packing materials for the carrier's inspection and for any future shipping.

## Installation

**IPX 1200** – Depth is 336 mm (13.2") rack ear to back panel. Weight is approximately 5.3 kg (11.7 lbs). Rear support brackets are included and use is recommended in all applications.

**IPX 2400** – Depth is 423 mm (16.7") rack ear to back panel. Weight is approximately 7 kg (15.4 lbs). Rear support brackets are included and use is recommended in all applications.

**IPX 4800** – Depth is 472 mm (18.6") rack ear to back panel. Weight is approximately 8.4 kg (18.7 lbs). Rear support brackets are included and use is recommended in all applications.



Rear Support Bracket

## Cooling

Please ensure that there is sufficient space in the front and the rear of each amplifier to allow for a free flow of air. No doors or covers should be mounted either in the front or rear of the amplifiers. Amplifiers may be stacked directly on top of each other with no spacing, though some spacing may enable more convenient installation of rear cabling.

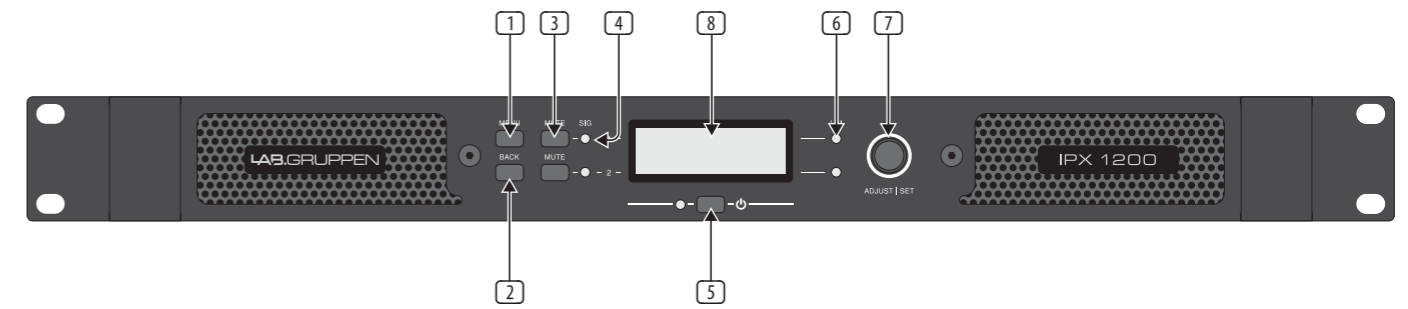
## Operating voltage

All IPX Series amplifiers have a universal power supply that operates on mains from 100 – 240 V at 50 or 60 Hz. The IEC receptacle on the rear panel accepts the supplied IEC cord which terminates in a connector appropriate for the country of sale. When AC power is connected, the amplifier goes into standby (red indication on standby LED). The amplifier may be turned on by pressing the front power button or remotely using the IPX Controller software.

## Grounding

Signal ground is floating via a resistor to chassis, and therefore grounding is automatic. For safety reasons, never disconnect the earth (ground) pin on the AC power cord. Use balanced input connections to avoid hum and interference

## Front Panel



The following indicators and controls are available on the front panel:

- 1 **MENU** – Selects MENU mode and confirms a given preset name.
- 2 **BACK** – Moves backward through menu layers in MENU mode.
- 3 **MUTE** – Mutes corresponding channel as indicated.
- 4 **SIG** – Illuminates green when signal is present. Illuminates red when signal is clipping (pre input mixer)
- 5 **POWER** – Indicates STANDBY (red)
- 6 **LIM (limit)** – Illuminates when the amplifier limits the signal.

Limiting is engaged when the channel:

- Reaches the selected voltage limit
- Mains voltage cannot maintain full rail voltage

- 7 **ADJUST/SET** (Rotary Encoder) – Rotation moves through the menu and adjusts the currently selected parameter when in setup mode. Pressing down on the knob selects a given parameter or advances further into the menu.

In operating mode, rotation of the ADJUST/SET encoder adjusts output gain (outputs ganged).

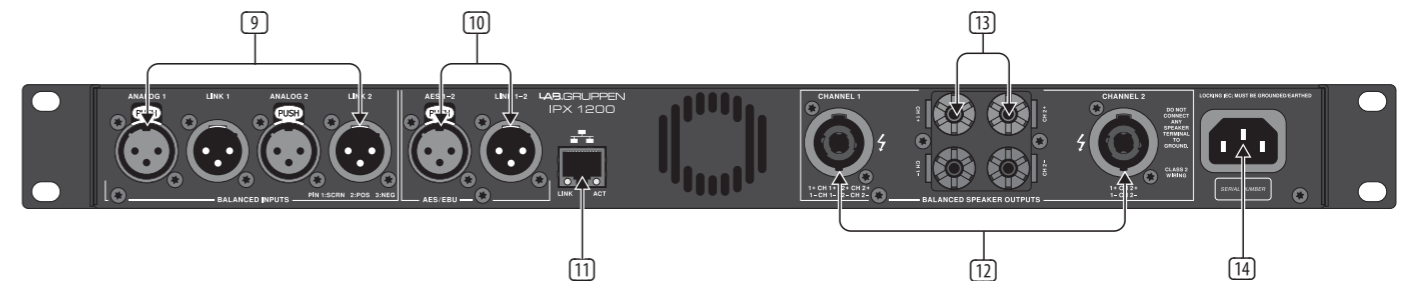
- 8 **BACKLIT DISPLAY**

In operating mode, the display shows the following values and status indicators:

- Level – Horizontal VU meters for each channel
- Device name and Preset name

In setup mode, the display shows currently selected menu locations and parameters.

## Rear Panel



The following connectors are available on the rear panel:

- 9 **ANALOG INPUTS and LINK** – female XLR input connectors provided for each channel, with male XLR link output connectors.
- 10 **AES3 INPUT and LINK** – AES3 digital inputs are on a female XLR connector with a link output on a male XLR connector.
- 11 **NETWORK (Ethernet)** – An RJ45 jack is supplied for connection to an Ethernet network for external control and monitoring, either by a direct wired connection or via an external WiFi router to an iPad or tablet. LEDs below the connector indicate valid network connection (LINK) and network activity (ACT).

- 12 **speakON OUTPUT CONNECTORS** – Both channel outputs are available on a four-pole connector at the left; either channel 1 or both channels 1 and 2 may be connected. Only channel 2 is available on the connector to the right.

- 13 **BINDING POST CONNECTORS** – Connectors for channel 1 and channel 2.

- 14 **AC LINE INPUT** – A locking IEC receptacle accepts the AC line input, 50 Hz or 60 Hz, 100 V – 240 V. Use an IEC cable with the proper connector for country of use.

## Input connections

### Analog Inputs

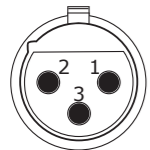
Analog inputs are available on two standard female XLR latching connectors.

The inputs are electronically balanced. The impedance is 20 kΩ, and the inputs can accept a maximum input level of +26 dBu.

Polarity is as follows:

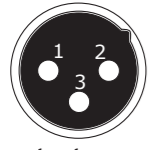
Pin 1 = screen (shield), pin 2 = positive (+), pin 3 = negative (-).

#### Balanced use with XLR connectors



#### input

- 1 = ground/shield
- 2 = hot (+ve)
- 3 = cold (-ve)



#### output

For unbalanced use, pin 1 and pin 3 have to be bridged

### Analog Links

Two latching male XLR connectors are adjacent to the analog input connectors and are paralleled to the input connectors to provide an unprocessed analog loop-through to feed additional IPX Series units or other equipment.

### AES3 Inputs

A latching female XLR connector accepts an AES3 digital audio signal. Input impedance is 110 Ω. (Ensure that 110 Ω digital audio cables are used; standard XLR microphone cables are rarely suitable for reliable digital audio transmission.)

AES3 is a stereo digital format, and therefore both inputs are fed via a single connector. Selection of the analog or digital inputs is made via the front panel display or IPX Controller software.

### AES3 Link

A latching male XLR connector is fitted adjacent to the AES3 input connector. This is an active link which sends an unprocessed AES3 loop-thru to feed additional IPX units. The design requires no termination load when the unit is the last connected.

## Output connections

Two types of power output connections are available on IPX Series amplifiers: Neutrik speakON and binding post. The two types are connected in parallel. Loudspeakers may be connected to both at the same time, but this is generally not recommended as total impedance may be too low.

### Binding Posts

Power outputs for loudspeaker connection are available on two fully enclosed binding posts. Observe signal polarity as indicated.

### speakON Connectors

Outputs for both channel 1 and channel 2 are available on a four-pole speakON connector to the left. The two-pole speakON to the right connect to output 2 only (see Fig. 1 below). See the amplifier's back panel for information about the available pin outs for speakON connection.

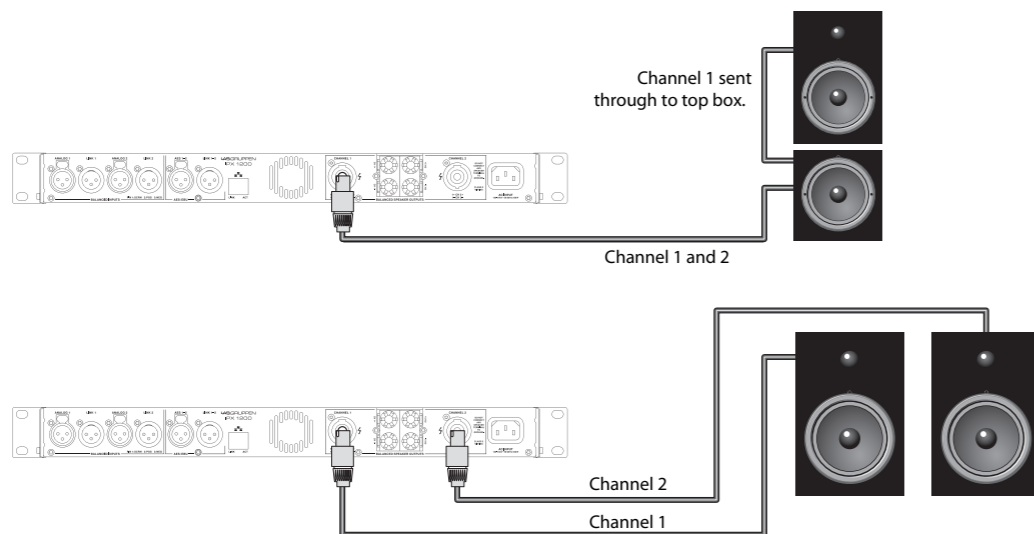


Fig. 1



**CAUTION!** When connecting wiring to Speaker Terminals, the installation shall be made by an instructed person or ready-made leads or cords shall be used.

### Bridge Mode

The IPX Series employs an inherently bridged Class D output topology.



**CAUTION!** Under no circumstances should the IPX Amplifier be bridged, this may cause undesired operating performance.

## DSP configuration

### Default configuration

IPX Series amplifiers are shipped with default DSP settings that allow immediate use in many common applications with no need for further DSP configuration. The default mode is suited for use with the stereo program into full range loudspeakers.

The default signal routing and parameter settings are as follows:

- Analog 1 and AES1: Routed to Ch. 1
- Analog 2 and AES 2: Routed to Ch. 2
- AES3 to analog failover: OFF
- Mode: Stereo
- Input levels: 0 dB
- Input EQ: Flat
- Output levels: 0 dB
- Output Mute: Muted
- Output EQ: Flat
- Delay: Off
- Crossover: Off

### Signal flow block diagram

The block diagram below (Fig. 2) shows the signal flow from inputs to outputs

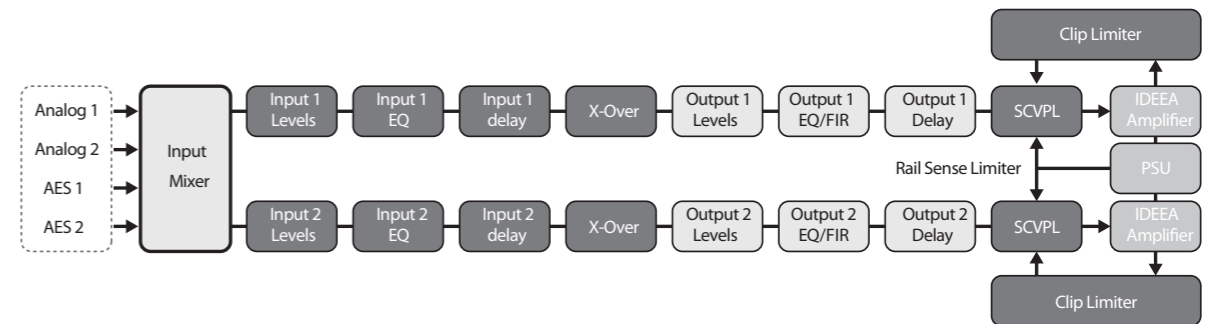


Fig. 2

### Front panel configuration

Input mixing and routing, as well as all DSP parameters, may be configured using the Menu and Back buttons and the Adjust/Set rotary encoder (see Fig. 3 below):

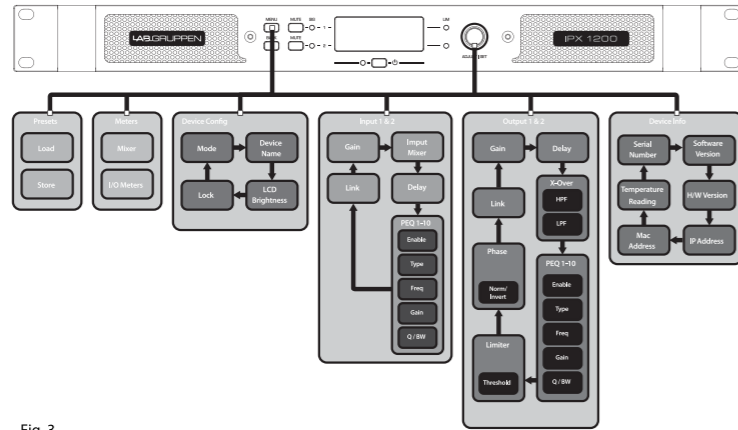


Fig. 3

### IPX Controller software and network configuration

#### Software and App Downloads and Installation

For download of the IPX Controller software for Mac and PC, please visit [www.labgruppen.com](http://www.labgruppen.com). Instructions for installation are available via this link.

#### Network configuration

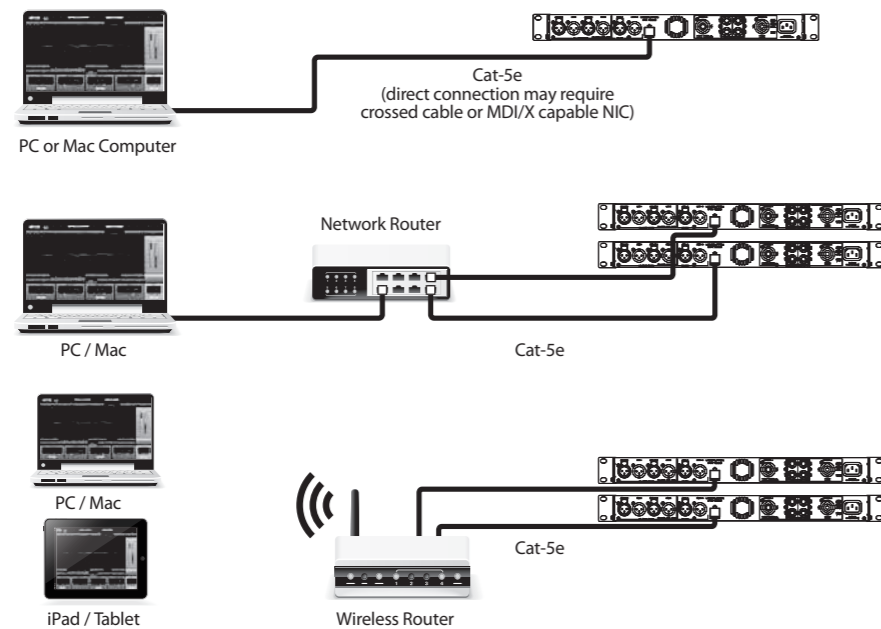
A network of IPX amplifiers may be configured using standard, off-the-shelf Ethernet router and shielded Cat-5 cabling. If the router is WiFi enabled, the IPX amplifier network will be accessible using a laptop computer running IPX Controller software.

The IPX network employs a star topology only. Each amplifier must be connected individually to the router.

Network configuration is automatic. Each amplifier is identified by a unique IP address, which is shown in the Global view and the device header panel of IPX Controller.

### Input mixing/routing and DSP configuration using IPX Controller

All input mixing /routing functions and DSP configuration parameters are accessible and adjustable using IPX Controller software. The device header panel appears at the top of each configuration window for a selected device.



### Global



The Global view shows all devices on the network and accesses the following functions:

- Naming devices (amplifiers) and groups
- Forming groups of devices
- Creating and deleting groups
- Muting amplifiers individually or in groups
- Power On/Off individually or in groups
- Monitoring of output levels
- Devices selected for a group are controlled simultaneously from any of the device UIs in that group.

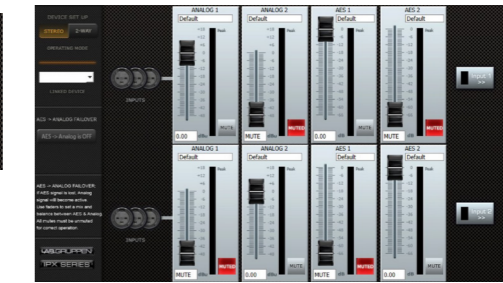
### Device Header



The device header panel appears at the top of each configuration window for a selected device. The header panel accesses the following functions and information:

- Return to Global
- Power on/off
- Output mute (per channel)
- Device name
- Online/Offline indication
- IP address
- Temperature reading
- Current preset
- Preset store and recall (device or computer)

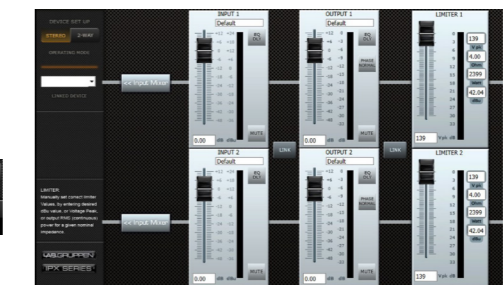
### Input Mixer



The Input Mixer view accesses the following functions:

- Device set-up (stereo or 2-way mode)
- Input mixing
- AES3 to analog failover on/off

### Levels



The Levels view accesses the following functions:

- Input Mix Bus Levels
- Output levels
- Output limiters
- Linking of inputs and outputs.

### Input EQ



Input EQ view is selectable per channel. Input EQ accesses the following functions:

- Parametric equalizer (up to 10 bands)
- Output level status
- Input delay (up to 2 sec)

## Crossover and Output EQ



Output EQ view is selectable per channel. The Output EQ view accesses the following functions:

- Parametric equalizer (up to 10 bands)
- Output level status
- Output delay (up to 2 sec)
- High pass filter
- High pass filter type
- High pass filter cutoff frequency
- Low pass filter
- Low pass filter type
- Low pass filter cutoff frequency

### FiR-X Mode:

To enable FiR-X Mode device must be in Developer Mode. When FiR-X mode enabled, the normal Output EQ interface is disabled. See "IPX Preset Locking Guide" for further information.

## Factory reset

A factory reset can be carried out from the front panel of the device. Disconnect completely from mains power. Press and hold both mute buttons on the front panel while powering the device up. A factory reset menu is now displayed.

## Introducción

Los amplificadores Lab.gruppen IPX Series ofrecen una alta potencia excepcionalmente densa, así como completas funciones DSP integradas, lo que los convierte en perfectos para una amplia gama de aplicaciones de sonido tanto en para instalaciones fijas como para directo. Todos los amplificadores IPX Series disponen de entradas tanto analógicas como AES3 con salidas de enlace (link); mezcla de entradas; completas funciones DSP (separador de canales o crossover, EQ paramétrica, retardo y control de limitador); control de red vía Ethernet a través de cable Cat-5 con blindaje o usando un punto de acceso WiFi adecuado; software controlador IPX y app iPad nativa; completa pantalla en el panel frontal y botones de anulación (mute) específicos y conectores de salida tanto de tipo borne como Neutrik speakON.

La información contenida en este Manual de puesta en marcha es suficiente para realizar una instalación adecuada de los amplificadores IPX Series y para configurar los ajustes para las aplicaciones más habituales.

Excepto cuando se indique específicamente, todas las funciones, valores y conexiones son idénticos para todos los modelos.

## Desembalaje y comprobaciones previas

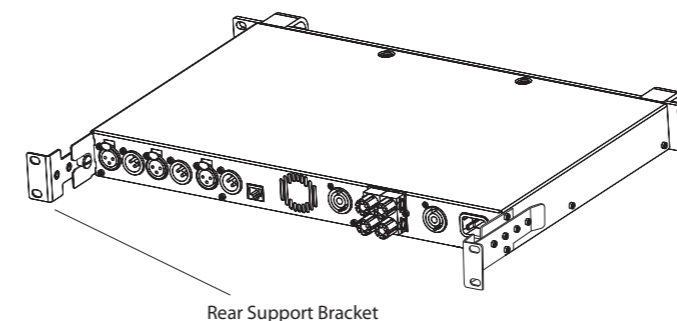
Cada uno de los amplificadores Lab.gruppen ha sido cuidadosamente inspeccionado y verificado antes de salir de fábrica y debería llegar a sus manos en perfectas condiciones. En caso de que detecte cualquier tipo de daño, notifíquelo inmediatamente a la empresa de transportes. Conserve todo el material del embalaje como prueba de los posibles daños y para inspección por parte del transportista y también para cualquier posible traslado en el futuro.

## Instalación

**IPX 1200** – Su profundidad son 336 mm (13.2") desde las asas del rack al panel trasero. Su peso es aproximadamente 5.3 kg (11.7 lbs). Incluye abrazaderas de soporte trasero y puede usarlo en todo tipo de aplicaciones.

**IPX 2400** – Su profundidad son 423 mm (16.7") desde las asas del rack al panel trasero. Su peso es aproximadamente 7 kg (15.4 lbs). Incluye abrazaderas de soporte trasero y puede usarlo en todo tipo de aplicaciones.

**IPX 4800** – Su profundidad son 472 mm (18.6") desde las asas del rack al panel trasero. Su peso es aproximadamente 8.4 kg (18.7 lbs). Incluye abrazaderas de soporte trasero y puede usarlo en todo tipo de aplicaciones.



## Refrigeración

Asegúrese de que haya suficiente espacio en la parte frontal y trasera de cada amplificador para permitir un flujo de aire fresco suficiente. No coloque ninguna portezuela o tapa ni en la parte frontal ni trasera del amplificador. Puede apilar varios amplificadores directamente uno encima de otro sin necesidad de dejar espacio, aunque el dejar un mínimo espacio permitirá una mejor instalación del cableado trasero.

## Voltaje de funcionamiento

Todos los amplificadores IPX Series disponen de una fuente de alimentación universal que funciona con cualquier salida de corriente a 100 – 240 V con 50 o 60 Hz. El receptáculo IEC del panel trasero acepta el cable IEC incluido que viene terminado con un conector adecuado para el país en el que sea comercializada esa unidad. Cuando conecte el amplificador a la corriente pasará de forma automática al modo standby o de reposo (pilot standby iluminado en rojo). Puede encender el amplificador pulsando el botón de encendido (power) frontal o de forma remota usando el software IPX Controller.

## Conexión a tierra

La toma de tierra de la señal fluye a través de una resistencia al chasis, por lo que la conexión a tierra es automática. Por motivos de seguridad, no desconecte nunca la punta de toma de tierra del cable de alimentación. Utilice conexiones de entrada balanceadas para evitar zumbidos e interferencias.

## Specifications

	IPX1200	IPX2400	IPX4800
<b>Maximum Output Power*</b>			
2 Ω per channel, stereo	500 W	800 W	2400 W
4 Ω per channel, stereo	600 W	1200 W	2400 W
8 Ω per channel, stereo	300 W	600 W	1200 W
<b>Controls</b>			
Front	Power switch DSP section rotary push-encoder Buttons for Menu, Back, Mute (per channel)		
<b>System</b>			
Number of channels	2		
Output voltage	70 V peak / 50 Vrms / 36.2 dBu	100 V peak / 70 Vrms / 39.2 dBu	140 V peak / 100 Vrms / 42.2 dBu
Input sensitivity for maximum output voltage	6 dBu		
Output current	16 Arms	20 Arms	35 Arms
Output circuit type	Class-D		
THD+N	< 0.1%, 20 Hz - 20 kHz @ 1 W < 0.05% @ 1 kHz, 1 dB below clip		
Output noise	-65 dBu, A-weighted	-65 dBu, A-weighted	-64 dBu, A-weighted
Signal-to-noise	> 102 dB	> 104 dB	> 106 dB
Channel crosstalk	> 80dB @ 1 kHz		
Frequency response	10 Hz to 20 kHz, +0.5/-1 dB 5 Hz to 40 kHz, -3 dB		
Common mode rejection (CMR)	> 50 dB		
Gain (all DSP controls set to 0 dB)	30 dB	33 dB	36.2 dB
<b>Indicators</b>			
Power	Red LED		
Limit, per channel	Red LED		
Signal / mute, per channel	Green/Red LED		
<b>Digital Signal Processing (DSP)</b>			
Display	LCD 128 x 32, white backlit		
Functions	40 multi-slope parametric equalizers, FIR, Adjustable high- and low-pass filters Input and output delays (up to 2 seconds each) Crossover with multiple filter types		
Presets	Support up to 50 presets		
<b>Connectors</b>			
Analog inputs	2 x XLR		
Analog input impedance	18 kΩ unbalanced, 36 kΩ balanced		
Maximum analog input level	20 dBu		
Digital inputs	1 x XLR (AES3 digital format)		
Link outputs (analog)	2 x XLR		
Link output (digital)	1 x XLR (AES3 digital format)		
Speaker outputs	2 x Neutrik speakON (NLT4) 2 x binding posts		
Network control	1 x RJ45		

	IPX1200	IPX2400	IPX4800
<b>Circuit protection</b>			
Cooling	Continuously variable speed fan Front-to-back air flow		
Amplifier protection	Thermal and DC protection Stable into reactive or mismatched loads		
Circuit protection	Controlled start and shutdown behaviour, DC-fault protection		
<b>Power Supply, Voltage, (Breaker)</b>			
Switch-mode autorange power supply	100-240 V~ 50/60 Hz		
Power consumption @ 1/8 rated power	250 W	500 W	1000 W
Standby consumption	< 7 W		
Mains connection	Standard locking IEC receptable		
<b>Dimension/Weight</b>			
Dimension (H x W x D)	44 x 483 x 336 mm (1.7 x 19.0 x 13.2")	44 x 483 x 423 mm (1.7 x 19.0 x 16.7")	44 x 483 x 472 mm (1.7 x 19.0 x 18.6")
Weight	5.3 kg (11.7 lbs)	7.0 kg (15.4 lbs)	8.4 kg (18.7 lbs)

\*independent of limiters and driver protection circuits

## Other important information

### EN Important information

**1. Register online.** Please register your new Music Tribe equipment right after you purchase it by visiting musictribe.com. Registering your purchase using our simple online form helps us to process your repair claims more quickly and efficiently. Also, read the terms and conditions of our warranty, if applicable.

**2. Malfunction.** Should your Music Tribe Authorized Reseller not be located in your vicinity, you may contact the Music Tribe Authorized Fulfiller for your country listed under "Support" at musictribe.com. Should your country not be listed, please check if your problem can be dealt with by our "Online Support" which may also be found under "Support" at musictribe.com. Alternatively, please submit an online warranty claim at musictribe.com BEFORE returning the product.

**3. Power Connections.** Before plugging the unit into a power socket, please make sure you are using the correct mains voltage for your particular model. Faulty fuses must be replaced with fuses of the same type and rating without exception.

### FR Informations importantes

**1. Enregistrez-vous en ligne.** Prenez le temps d'enregistrer votre produit Music Tribe aussi vite que possible sur le site Internet musictribe.com. Le fait d'enregistrer le produit en ligne nous permet de gérer les réparations plus rapidement et plus efficacement. Prenez également le temps de lire les termes et conditions de notre garantie.

**2. Dysfonctionnement.** Si vous n'avez pas de revendeur Music Tribe près de chez vous, contactez le distributeur Music Tribe de votre pays : consultez la liste des distributeurs de votre pays dans la page "Support" de notre site Internet musictribe.com. Si votre pays n'est pas dans la liste, essayez de résoudre votre problème avec notre "aide en ligne" que vous trouverez également dans la section "Support" du site musictribe.com. Vous pouvez également nous faire parvenir directement votre demande de réparation sous garantie par Internet sur le site musictribe.com AVANT de nous renvoyer le produit.

**3. Raccordement au secteur.** Avant de relier cet équipement au secteur, assurez-vous que la tension secteur de votre région soit compatible avec l'appareil. Veillez à remplacer les fusibles uniquement par des modèles exactement de même taille et de même valeur électrique — sans aucune exception.

### PT Outras Informações Importantes

**1. Registre-se online.** Por favor, registre seu novo equipamento Music Tribe logo após a compra visitando o site musictribe.com Registrar sua compra usando nosso simples formulário online nos ajuda a processar seus pedidos de reparos com maior rapidez e eficiência. Além disso, leia nossos termos e condições de garantia, caso seja necessário.

**2. Funcionamento Defeituoso.** Caso seu fornecedor Music Tribe não esteja localizado nas proximidades, você pode contatar um distribuidor Music Tribe para o seu país listado abaixo de "Suporte" em musictribe.com. Se seu país não estiver na lista, favor checar se seu problema pode ser resolvido com o nosso "Suporte Online" que também pode ser achado abaixo de "Suporte" em musictribe.com. Alternativamente, favor enviar uma solicitação de garantia online em musictribe.com ANTES da devolução do produto.

**3. Ligações.** Antes de ligar a unidade à tomada, assegure-se de que está a utilizar a voltagem correcta para o modelo em questão. Os fusíveis com defeito terão de ser substituídos, sem qualquer excepção, por fusíveis do mesmo tipo e corrente nominal.

### NL Belangrijke informatie

**1. Registreer online.** Registreer uw nieuwe Music Tribe-apparaat direct nadat u deze hebt gekocht door naar musictribe.com te gaan. Door uw aankoop te registreren via ons eenvoudige online formulier, kunnen wij uw reparatieclaims sneller en efficiënter verwerken. Lees ook de voorwaarden van onze garantie, indien van toepassing.

**2. Storing.** Mocht uw door Music Tribe geautoriseerde wederverkoper niet bij u in de buurt zijn gevestigd, dan kunt u contact opnemen met de door Music Tribe Authorized Fulfiller voor uw land vermeld onder "Support" op musictribe.com. Als uw land niet in de lijst staat, controleer dan of uw probleem kan worden opgelost door onze "Online Support", die u ook kunt vinden onder "Support" op musictribe.com. U kunt ook een online garantieclaim indienen op musictribe.com VOORDAT u het product retourneert.

**3. Stroomaansluitingen.** Voordat u het apparaat op een stopcontact aansluit, moet u ervoor zorgen dat u de juiste netspanning voor uw specifieke model gebruikt. Defecte zekeringen moeten zonder uitzondering worden vervangen door zekeringen van hetzelfde type en dezelfde waarde.

### PL Ważna informacja

**1. Zarejestrować online.** Zarejestruj swój nowy sprzęt Music Tribe zaraz po zakupie na stronie musictribe.com. Zarejestrowanie zakupu za pomocą naszego prostego formularza online pomaga nam szybciej i efektywniej rozpatrywać roszczenia dotyczące naprawy. Przeczytaj również warunki naszej gwarancji, jeśli dotyczy.

**2. Awaria.** Jeśli Twój autoryzowany sprzedawca Music Tribe nie znajduje się w pobliżu, możesz skontaktować się z autoryzowanym dostawcą Music Tribe dla swojego kraju, wymienionym w sekcji „Wsparcie” na stronie musictribe.com. Jeśli Twojego kraju nie ma na liście, sprawdź, czy Twój problem może zostać rozwiązany przez nasze „Wsparcie online”, które można również znaleźć w sekcji „Wsparcie” na stronie musictribe.com. Alternatywnie, prześlij zgłoszenie gwarancyjne online na musictribe.com PRZED zwrotem produktu.

**3. Połączenia zasilania.** Przed podłączeniem urządzenia do gniazdka sieciowego upewnij się, że używasz odpowiedniego napięcia sieciowego dla danego modelu. Wadliwe bezpieczniki należy bez wyjątku wymienić na bezpieczniki tego samego typu i wartości.

### ES Aspectos importantes

**1. Registro online.** Le recomendamos que registre su nuevo aparato Music Tribe justo después de su compra accediendo a la página web musictribe.com. El registro de su compra a través de nuestro sencillo sistema online nos ayudará a resolver cualquier incidencia que se presente a la mayor brevedad posible. Además, aproveche para leer los términos y condiciones de nuestra garantía, si es aplicable en su caso.

**2. Averías.** En el caso de que no exista un distribuidor Music Tribe en las inmediaciones, puede ponerse en contacto con el distribuidor Music Tribe de su país, que encontrará dentro del apartado "Support" de nuestra página web musictribe.com. En caso de que su país no aparezca en ese listado, acceda a la sección "Online Support" (que también encontrará dentro del apartado "Support" de nuestra página web) y compruebe si su problema aparece descrito y solucionado allí. De forma alternativa, envíenos a través de la página web una solicitud online de soporte en periodo de garantía ANTES de devolvernos el aparato.

**3. Conexiones de corriente.** Antes de enchufar este aparato a una salida de corriente, asegúrese de que dicha salida sea del voltaje adecuado para su modelo concreto. En caso de que deba sustituir un fusible quemado, deberá hacerlo por otro de idénticas especificaciones, sin excepción.

### DE Weitere wichtige Informationen

**1. Online registrieren.** Bitte registrieren Sie Ihr neues Music Tribe-Gerät direkt nach dem Kauf auf der website musictribe.com. Wenn Sie Ihren Kauf mit unserem einfachen online Formular registrieren, können wir Ihre Reparaturansprüche schneller und effizienter bearbeiten. Lesen Sie bitte auch unsere Garantiebedingungen, falls zutreffend.

**2. Funktionsfehler.** Sollte sich kein Music Tribe Händler in Ihrer Nähe befinden, können Sie den Music Tribe Vertrieb Ihres Landes kontaktieren, der auf musictribe.com unter „Support“ aufgeführt ist. Sollte Ihr Land nicht aufgelistet sein, prüfen Sie bitte, ob Ihr Problem von unserem „Online Support“ gelöst werden kann, den Sie ebenfalls auf musictribe.com unter „Support“ finden. Alternativ reichen Sie bitte Ihren Garantieanspruch online auf musictribe.com ein, BEVOR Sie das Produkt zurücksenden.

**3. Stromanschluss.** Bevor Sie das Gerät an eine Netzsteckdose anschließen, prüfen Sie bitte, ob Sie die korrekte Netzspannung für Ihr spezielles Modell verwenden. Fehlerhafte Sicherungen müssen ausnahmslos durch Sicherungen des gleichen Typs und Nennwerts ersetzt werden.

### IT Informazioni importanti

**1. Registratevi online.** Vi invitiamo a registrare il nuovo apparecchio Music Tribe subito dopo averlo acquistato visitando musictribe.com. La registrazione dell'acquisto tramite il nostro semplice modulo online ci consente di elaborare le richieste di riparazione in modo più rapido ed efficiente. Leggete anche i termini e le condizioni della nostra garanzia, qualora applicabile.

**2. Malfunzionamento.** Nel caso in cui il rivenditore autorizzato Music Tribe non si trovi nelle vostre vicinanze, potete contattare il Music Tribe Authorized Fulfiller per il vostro paese, elencato in "Support" @ musictribe.com. Se la vostra nazione non è elencata, controllate se il problema può essere risolto tramite il nostro "Online Support" che può anche essere trovato sotto "Support" @ musictribe.com. In alternativa, inviate una richiesta di garanzia online su musictribe.com PRIMA di restituire il prodotto.

**3. Collegamento all'alimentazione.** Prima di collegare l'unità a una presa di corrente, assicuratevi di utilizzare la tensione di rete corretta per il modello specifico. I fusibili guasti devono essere sostituiti, senza eccezioni, con fusibili dello stesso tipo e valore nominale.

### SE Viktig information

**1. Registrera online.** Registrera din nya Music Tribe-utrustning direkt efter att du köpt den genom att besöka musictribe.com. Att registrera ditt köp med vårt enkla onlineformulär hjälper oss att behandla dina reparationsanspråk snabbare och mer effektivt. Läs också villkoren i vår garanti, om tillämpligt.

**2. Fel.** Om din Music Tribe-auktorerade återförsäljare inte finns i din närhet kan du kontakta Music Tribe Authorized Fulfiller för ditt land listat under "Support" på musictribe.com. Om ditt land inte är listat, kontrollera om ditt problem kan hanteras av vår "Onlinesupport" som också finns under "Support" på musictribe.com. Alternativt kan du skicka in ett online-garantianspråk på musictribe.com INNAN du returnerar produkten.

**3. Strömanslutningar.** Innan du ansluter enheten till ett eluttag, se till att du använder rätt nätspanning för just din modell. Felaktiga säkringar måste bytas ut mot säkringar av samma typ och märkning utan undantag.

### JP その他の重要な情報

**1. ヒューズの格納部 / 電圧の選択:** ユニットの電源ソケットに接続する前に、各モデルに対応した正しい電源を使用していることを確認してください。ユニットによっては、230 V と 120 V の 2 つの違うポジションを切り替えて使う、ヒューズの格納部を備えているものがあります。正しくない値のヒューズは、絶対に適切な値のヒューズに交換されている必要があります。

**2. 故障:** Music Tribe ディーラーがお客様のお近くにならないときは、musictribe.com の "Support" 内に列記されている、お客様の国の Music Tribe ディストリビューターにコンタクトすることができます。お客様の国がリストにない場合は、同じ musictribe.com の "Support" 内にある "Online Support" でお客様の問題が処理できないか、チェックしてみてください。あるいは、商品を返送する前に、musictribe.com で、オンラインの保証請求を要請してください。

**3. 電源接続:** 電源ソケットに電源コードを接続する前に、本製品に適切な電圧を使用していることをご確認ください。不具合が発生したヒューズは必ず電圧および電流、種類が同じヒューズに交換する必要があります。

EN

ES

FR

DE

PT

IT

NL

SE

PL

JP

## FEDERAL COMMUNICATIONS COMMISSION COMPLIANCE INFORMATION

EN

### Lab Gruppen

#### IPX Series

Responsible Party Name: **Music Tribe Commercial NV Inc.**

Address: **122 E. 42nd St.1,  
8th Floor NY, NY 10168,  
United States**

Email Address: **legal@musictribe.com**

#### IPX Series

This equipment has been tested and found to comply with the limits for a Class A digital device, pursuant to part 15 of the FCC Rules. These limits are designed to provide reasonable protection against harmful interference when the equipment is operated in a commercial environment. This equipment generates, uses, and can radiate radio frequency energy and, if not installed and used in accordance with the instruction manual, may cause harmful interference to radio communications. Operation of this equipment in a residential area is likely to cause harmful interference in which case the user will be required to correct the interference at his own expense.

This equipment complies with Part 15 of the FCC rules. Operation is subject to the following two conditions:

- (1) this device may not cause harmful interference, and
- (2) this device must accept any interference received, including interference that may cause undesired operation.

**Warning:** Operation of this equipment in a residential environment could cause radio interference.

#### Important information:

Changes or modifications to the equipment not expressly approved by Music Tribe can void the user's authority to use the equipment.



Hereby, Music Tribe declares that this product is in compliance with Directive 2014/35/EU, Directive 2014/30/EU, Directive 2011/65/EU and Amendment 2015/863/EU, Directive 2012/19/EU, Regulation 519/2012 REACH SVHC and Directive 1907/2006/EC.

Full text of EU DoC is available at <https://community.musictribe.com/>

EU Representative: Music Tribe Brands DK A/S  
Address: Gammel Strand 44, DK-1202 København K, Denmark

UK Representative: Music Tribe Brands UK Ltd.  
Address: 8<sup>th</sup> Floor, 20 Farringdon Street London EC4A 4AB, United Kingdom



Correct disposal of this product: This symbol indicates that this product must not be disposed of with household waste, according to the WEEE Directive (2012/19/EU) and your national law. This product should be taken to a collection center licensed for the recycling of waste electrical and electronic equipment (EEE). The mishandling of this type of waste could have a possible negative impact on the environment and human health due to potentially hazardous substances that are generally associated with EEE. At the same

time, your cooperation in the correct disposal of this product will contribute to the efficient use of natural resources. For more information about where you can take your waste equipment for recycling, please contact your local city office, or your household waste collection service.

