

Sie haben sich für das dynamische Mikrofon TG V70 / TG V70 s von beyerdynamic entschieden. Vielen Dank für Ihr Vertrauen. Nehmen Sie sich bitte einige Minuten Zeit und lesen Sie diese Produktinformation vor Inbetriebnahme aufmerksam durch.

Sicherheitsinformationen

- Schützen Sie das Mikrofon vor Feuchtigkeit, Herunterfallen und Stoß. Sie könnten das Mikrofon dabei beschädigen!
- Pusten Sie nicht in das Mikrofon und vermeiden Sie es, auf den Mikrofonkorb zu klopfen. Zur Funktionskontrolle sollten Sie in das Mikrofon sprechen oder ganz leicht am Mikrofonkorb kratzen.

Anwendungen

Das TG V70 / TG V70 s eignet sich zur Nahabnahme von Gesang und Sprache. Durch den ausgeprägten Nahbesprechungseffekt liefert das TG V70 / TG V70 s speziell im Pop-, Soul- und Jazzbereich einen druckvollen, weichen und in den Höhen sehr transparenten Klang. Die Hypernierencharakteristik sorgt für maximalen Pegel bei sehr hoher Rückkopplungssicherheit. Mithilfe der mitgelieferten Klammer kann es auf Mikrofonstativen mit 3/8"- oder 5/8"-Gewinden montiert werden. Der im Schaft versenkte Schiebeschalter des TG V70 s kann in der „On“ Position verriegelt werden, um ein versehentliches Ausschalten zu verhindern. Hierfür muss der kleine Schraubenkopf bei entsprechender Schalterstellung mit einem passenden Werkzeug um 90° gedreht werden.

Anschluss

Das TG V70 / TG V70 s ist mit einem 3-poligen XLR-Stecker ausgestattet. Sie können das Mikrofon an jeden symmetrischen Mikrofoneingang anschließen. Erhältliche Kabel dafür finden Sie unter „Zubehör optional“. Eventuell anliegende Phantomspannung beschädigt das Mikrofon nicht.

Inbetriebnahme

- Das TG V70 / V70 s hat eine Hypernierencharakteristik und ist extrem rückkopplungsarm. Um maximale Rückkopplungssicherheit zu erreichen, sollte das Mikrofon so positioniert werden, dass die Monitorboxen seitlich von hinten (Winkel ca. 110°) auf das Mikrofon strahlen.
- Der Korb des Mikrofons sollte nicht mit den Händen umschlossen werden, dies beeinträchtigt die Richtcharakteristik und Übertragungsqualität massiv!
- Das TG V70 / TG V70 s hat einen integrierten Poppschutz. Um Popperäusche zu vermeiden, sollten Sie das Mikrofon schräg unterhalb des Mundes halten, so dass Sie leicht über das Mikrofon singen bzw. sprechen.
- Zum Lieferumfang des TG V70 / TG V70 s gehört die Mikrofonklammer MA-CL 29 für Stative mit 3/8" und 5/8"-Gewinde.

Pflege

Bei Bedarf reinigen Sie das TG V70 / TG V70 s mit einem angefeuchteten, weichen Tuch. Wenn notwendig, können Sie ein mildes Reinigungsmittel (z.B. Geschirrspülmittel) verwenden, auf keinen Fall lösemittelhaltige Reiniger! Achten Sie darauf, dass keine Flüssigkeit in den Mikrofonkorb gelangt.

In regelmäßigen Abständen sollten Sie den integrierten Schaumstoffpoppchutz reinigen:

- Mikrofonkorb gegen den Uhrzeigersinn abschrauben.
- Schaumstoffpoppchutz herausnehmen (evtl. mit einer Pinzette).
- Poppschutz mit klarem Wasser reinigen und anschließend trocken lassen.

Achten Sie bitte darauf, dass er vollständig getrocknet ist, bevor Sie ihn wieder auf das Mikrofon setzen!

Service

Im Servicefall wenden Sie sich bitte an autorisiertes Fachpersonal. Öffnen Sie das Mikrofon auf keinen Fall selbst, Sie könnten sonst alle Gewährleistungsansprüche verlieren.

Versionen

Bez.	Beschreibung	Best.-Nr.
TG V70	Dynamisches Vokalmikrofon, Hyperniere, inkl. Mikrofonklammer	702.295
TG V70 s	dito, jedoch mit verriegelbarem Ein- und Ausschalter	707.287

Zubehör - optional

WS 59 AZ Windschutz, anthrazit 419.087

Thank you for selecting the TG V70 / TG V70 s dynamic microphone from beyerdynamic. Please take some time to read carefully through this information before using the product.

Safety Information

- Protect the microphone from moisture and sudden impacts. You could damage the microphone!
- Do not blow into the microphone and do not knock on the microphone basket. Speak into the microphone or lightly scratch the microphone head grill to check functionality.

Applications

The TG V70 / TG V70 s is suitable for close miking of song and speech. The pronounced proximity effect of the TG V70 / TG V70 s delivers an impressive, yet warm and, in the treble range, very clear sound – especially in pop, soul and jazz. The hypercardioid characteristic ensures maximum level sound with very high acoustic feedback suppression. Using the clip included in delivery, it can be mounted on microphone stands with a 3/8" or 5/8" thread adapter. The slide switch sunk into the body of the TG V70 s can be locked in the "on" position to prevent it being switched off accidentally: to do this, the small screw head at the relevant switch setting must be rotated by 90° using an appropriate tool.

Connection

The TG V70 / TG V70 s is equipped with a 3-pin XLR-plug. The microphone can be connected to any balanced microphone input. Available cables for the microphone can be found under "Optional Accessories". The use of phantom powering does not damage the microphone.

Setting up

- The TG V70 / TG V70 s has a hypercardioid polar pattern and produces almost no feedback. In order to achieve maximum suppression of feedback, the microphone should be positioned in such a way that the monitor speakers are aimed at the microphone laterally from behind (angle approx. 110°).
- The microphone grill should not be cupped with the hands, as this massively affects the directional characteristic and the quality of the transmission.
- The TG V70 / TG V70 s has an integrated pop screen. To avoid popping noises, the microphone should be positioned below the mouth at a slight angle, so that you can speak or sing just over the microphone.
- The MA-CL 29 microphone clip for stands with a 3/8" and 5/8" thread adapter is included in delivery.

Maintenance

The TG V70 / TV V70 s may be cleaned with a soft, damp cloth as required. If necessary, a gentle cleaning agent (e.g. washing-up liquid) may be used – but on no account use a cleaner containing solvents. Make sure that no liquid penetrates the microphone grill.

The integrated foam pop screen should be cleaned at regular intervals:

- Unscrew the microphone grill in an anticlockwise direction
- Remove the foam pop screen (with tweezers if required)
- Clean the pop screen with pure water and then leave to dry. Ensure that the screen is completely dry before putting it back in the microphone.

Service

Serviceing must be carried out by qualified service personnel only. Dismantling the microphone yourself will invalidate the guarantee.

Versions

Model	Description	Order #
TG V70	Dynamic vocal microphone, hypercardioid incl. microphone clamp	702.295
TG V70 s	same as above, but with locking on/off switch	707.287

Optional Accessories

WS 59 AZ Wind shield, charcoal-grey 419.087

Nous vous félicitons pour l’achat du microphone dynamique TG V70 / TG V70 s de beyerdynamic et vous remercions de votre confiance. Veuillez lire attentivement ces informations produit avant de la mise en marche du microphone.

Sécurité

- Veillez à ce que le microphone soit protégé de l’humidité et de tous dommages résultant de chutes ou de chocs mécaniques.
- Ne soufflez pas dans le microphone. Pour tester le bon fonctionnement, nous vous recommandons de parler dans le microphone ou de gratter très légèrement la tête du microphone.

Applications

Le TG V70 / TG V70 s se prête particulièrement à la prise de voix et de chant de proximité. Grâce à son effet de proximité prononcé, le TG V70 / TG V70 s fournit un son puissant, souple et d’une remarquable transparence dans les aiguës (en particulier pop, soul et jazz). Sa directivité hypercardioïde garantit un niveau maximal avec une protection maximale contre l’effet Larsen. A l’aide de la pince fournie, il peut être monté sur des pieds de microphone avec filetage 3/8" ou 5/8". Le commutateur à coulisse encastré dans le corps du TG V70 s peut être verrouillé en position « On » pour éviter une mise hors-circuit accidentelle. A cet effet, à l’aide d’un outil approprié, tourner de 90° la petite tête de vis en position de commutateur correspondante.

Branchement

Le TG V70 / TG V70 s est doté d’une fiche XLR 3 broches. Vous pouvez brancher le microphone sur toutes les entrées de microphone symétriques. Pour ce faire, vous trouverez les câbles disponibles au point « Accessoires – en option ». Une alimentation fantôme éventuellement appliquée n’endommage pas le microphone.

Mise en marche

- Le TG V70 / TG V70 s a une directivité hypercardioïde et est extrêmement peu sensible à l’effet Larsen. Pour une protection maximum contre l’effet Larsen, nous recommandons de positionner le microphone de façon à ce que le son des moniteurs parvienne latéralement de l’arrière (angle d’environ 110°) au microphone.
- Nous vous recommandons également de ne pas entourer de la main la tête de microphone pour ne pas affecter la directivité et la qualité de transmission!
- Le TG V70 / TG V70 s est doté d’une protection anti-pop intégrée. Pour réduire le risque d’effets « pop », nous vous conseillons de tenir le microphone légèrement incliné sous la bouche.

- Le TG V70 / TG V70 s est livré avec la pince de microphone MA-CL 29 pour les pieds de sol avec filetage 3/8" et 5/8".

Entretien

Le cas échéant, nettoyez le TG V70 / TG V70 s à l’aide d’un chiffon doux humidifié. Si nécessaire, vous pouvez utiliser un produit nettoyant doux (p. ex. produit vaisselle), n’utilisez en aucun cas de solvants. Veillez à ce qu’aucun liquide ne pénètre dans la tête de microphone.

Nous vous recommandons de nettoyer régulièrement la protection anti-pop en mousse intégrée :

- Dévisser la tête de microphone dans le sens inverse des aiguilles d’une montre.
- Retirer la protection anti-pop en mousse (éventuellement à l’aide d’une pincette).
- Nettoyer la protection anti-pop à l’eau claire puis la laisser sécher.

Veillez à ce qu’elle soit entièrement sèche avant de la placer de nouveau sur le microphone !

Service après-vente

En cas de nécessité veuillez vous adresser à un technicien beyerdynamic autorisé. N’ouvrez jamais le microphone, vous risquerez sinon de perdre vous droits de garantie.

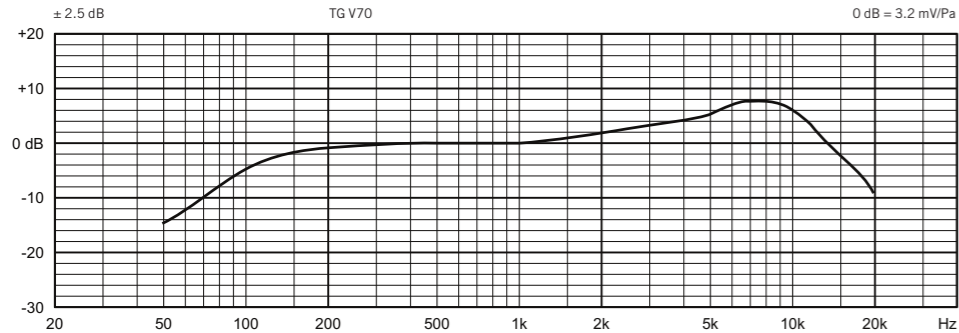
Modèles

Mod.	Description	Art. N°
TG V70	Microphone dynamique, hypercardioïde, avec pince de microphone	707.295
TG V70 s	idem, mais avec interrupteur marche/arrêt	707.287

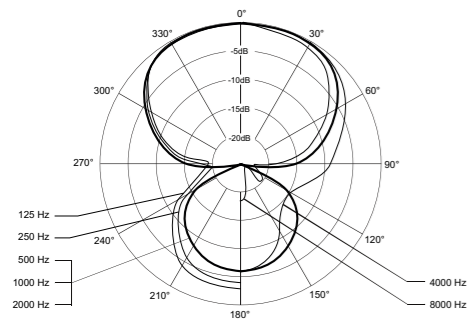
Accessoires en option

WS 59 AZ Bonnette anti-vent, anthracite 419.087

Frequenzkurve • Frequency Response Curve • Courbe de fréquence

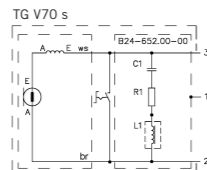
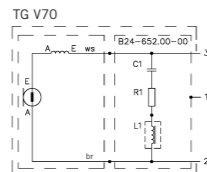


Richtdiagramm • Polar Pattern • Directivité



Schaltbild • Wiring Diagram • Diagramme de câblage

Polarität: Ein positiver Schalldruck erzeugt eine positive Spannung am braunen Kabel (Anschl. 2).
Positive pressure produces positive voltage on brown lead (pin 2).
Une pression positive produit un voltage positif sur le câble brun (2).



Technische Daten

Wandlerprinzip	Dynamisch
Arbeitsprinzip	Druckgradientenempfänger
Richtcharakteristik	Hyperniere
Übertragungsbereich:		
Nahfeld	25 - 18.000 Hz
Fernfeld (Entfernung 1 m)	90 - 18.000 Hz
Rückwärtsdämpfung bei 1 kHz	> 25 dB bei 110 Grad
Feldleerlaufübertragungsfaktor	3,2 mV/Pa
	(-50 dBV) ±2,5 dB
Magnetfeldunterdrückung	> 20 dB bei 50 Hz
Nennimpedanz	280 Ω
Nennabschlussimpedanz	≥ 1 kΩ
Anschluss	XLR, 3-pol., male
Abmessungen:		
Länge	185 mm
Schaftdurchmesser	23/35 mm
Kopfdurchmesser	54 mm
Gewicht	345 g

Technical Specifications

Transducer type	Dynamic
Operating principle	Pressure gradient
Polar pattern	Hypercardioid
Frequency response:		
Close miking	25 - 18,000 Hz
Distant miking (measured at 1 m)	90 - 16,000 Hz
Rear attenuation at 1 kHz	> 25 dB at 110°
Open circuit voltage	3.2 mV/Pa
	(-50 dBV) ±2.5 dB
Magnetic field suppression	> 20 dB at 50 Hz
Nominal impedance	280 Ω
Load impedance	≥ 1 kΩ
Connection	XLR, 3-pin, male
Dimensions:		
Length	185 mm
Shaft diameter	23/35 mm
Head diameter	54 mm
Weight	345 g

Spécifications techniques

Type de transducteurs	Dynamique
Principe de travail	Gradient de pression
Directivité	Hypercardioïde
Bande passante:		
à proximité	25 à 18 000 Hz
à distance (distance 1 m)	90 à 16 000 Hz
Atténuation à 110° (1 kHz)	> 25 dB
Efficacité en champs libre	3,2 mV/Pa
	(-50 dBV) ±2,5 dB
Suppression magnétique	> 20 dB à 50 Hz
Impédance nominale	280 Ω
Impédance de charge min.	≥ 1 kΩ
Connecteur	XLR, 3 broches, mâle
Dimensions:		
Longueur	185 mm
Diamètre du corps	23/35 mm
Diamètre de la tête	54 mm
Poids	345 g

TG V70
TG V70 S

DYNAMISCHES MIKROFON
DYNAMIC MICROPHONE
MIKROPHONE DYNAMIQUE

PRODUKTINFORMATION
PRODUCT INFORMATION
INFORMATIONS DE PRODUIT

Entsorgung

Dieses Produkt darf am Ende seiner Lebensdauer nicht über den normalen Haushaltsabfall entsorgt werden, sondern muss an einem Sammelpunkt für das Recycling von elektrischen und elektronischen Geräten abgegeben werden. Das Symbol auf dem Produkt, der Gebrauchsanweisung oder der Verpackung weist darauf hin.



Disposal

This symbol on the product, in the instructions or on the packaging means that your electrical and electronic equipment should be disposed at the end of its life separately from your household waste. There are separate collection systems for recycling in the EU. For more information, please contact the local authority or your retailer where you purchased the product.



Evacuation

Ce symbole sur le produit, l'emballage ou dans le manuel signifie que votre équipement électrique et électronique doit être, en fin de vie, jeté séparément de vos déchets ménagers. Il existe en France des systèmes de collecte différents pour les déchets recyclables. Pour plus d'information, veuillez contacter les autorités locales ou le revendeur chez qui vous avez acheté le produit.



www.beyerdynamic.com



beyerdynamic GmbH & Co. KG - Theresienstraße 8
74072 Heilbronn - Germany - Phone +49 7131 617-300 - info@beyerdynamic.de

Weitere Vertriebspartner weltweit finden Sie im Internet unter www.beyerdynamic.com
Abbildungen nicht vertragsbindend. Änderungen vorbehalten.

For further distributors worldwide, please go to www.beyerdynamic.com
Non-contractual illustrations. Subject to change without notice.

DE-EN-FR 3 / TG V70 / 624.764 (03.19)

beyerdynamic